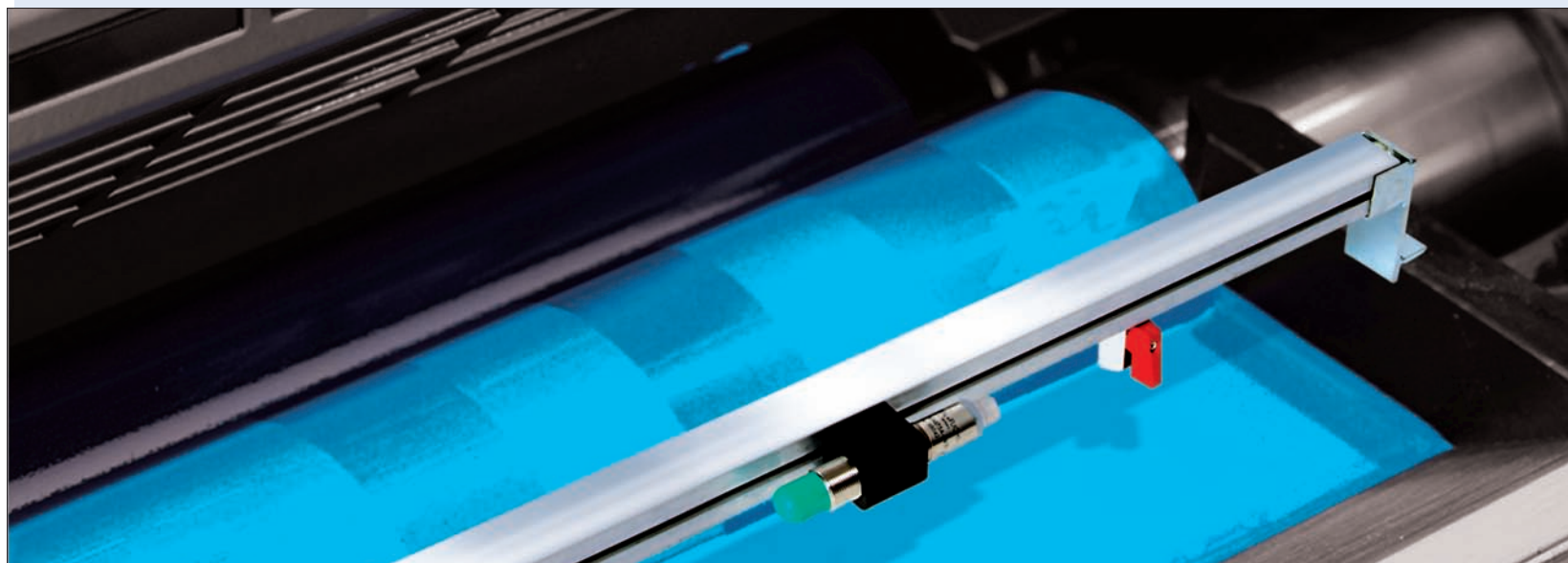




Системы подачи краски для полиграфической отрасли



Каталог продукции 2008

Системные решения для подачи краски
в ваши печатные машины

Lincoln GmbH – синергия и компетенция



Lincoln обладает многолетним опытом производства проверенных и надежных насосов и систем подачи краски для полиграфической отрасли.

Центральным компонентом систем подачи краски являются насосы для типографских красок высокой вязкости. Дополнительные инновационные компоненты, такие как особые клапаны для краски или элементы управления, превращают их в идеальные системы подачи краски в печатные машины. В них предусмотрены все уровни автоматизации - от простых подающих систем для листовых печатных машин до систем с базовыми контейнерами для печатных машин по технологии Heatset или с большими баками для газетной печати.

Головные офисы и производственные мощности Lincoln на трех континентах, а также представительства и официальные дилеры в более чем 100 странах обслуживают клиентов во всем мире.

Они оказывают поддержку не только в проектировании и заказе новых систем, но и в быстрой замене запасных частей или в диагностике и устранении проблем с эксплуатацией.



Наша продукция:

- Системы подачи краски для листовой печати
- Системы подачи для УФ-красок
- Системы подачи краски для Heatset-ротаций и газетных печатных машин, а также для технологии Coldset без увлажнения
- Системы контейнеров для краски
- Системы смешивания и замера расхода краски
- Техобслуживание, ремонт и запасные части для насосных станций и систем подачи краски Lincoln

Lincoln – автоматические системы смазки для печатных машин

Lincoln - ведущий мировой производитель централизованных систем смазки. Поэтому Lincoln, естественно, предлагает также высококачественные системы смазки, уменьшающие трение, износ и, следовательно, дорогостоящий ремонт печатного оборудования.

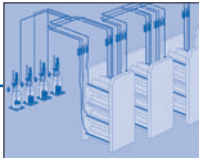

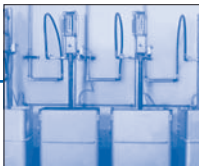








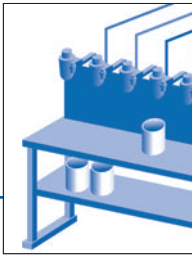

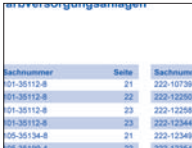
В области централизованных систем смазки наша продукция включает консультирование и разработку, изготовление стандартных компонентов, таких как насосы, распределители смазки и элементы управления, а также индивидуальное проектирование систем смазки в соответствии с запросами заказчика.

Инсталляция и ввод в эксплуатацию систем смазки Lincoln, обучение персонала, техобслуживание и ремонт осуществляются на месте в типографиях заказчиков во всем мире.

Содержание

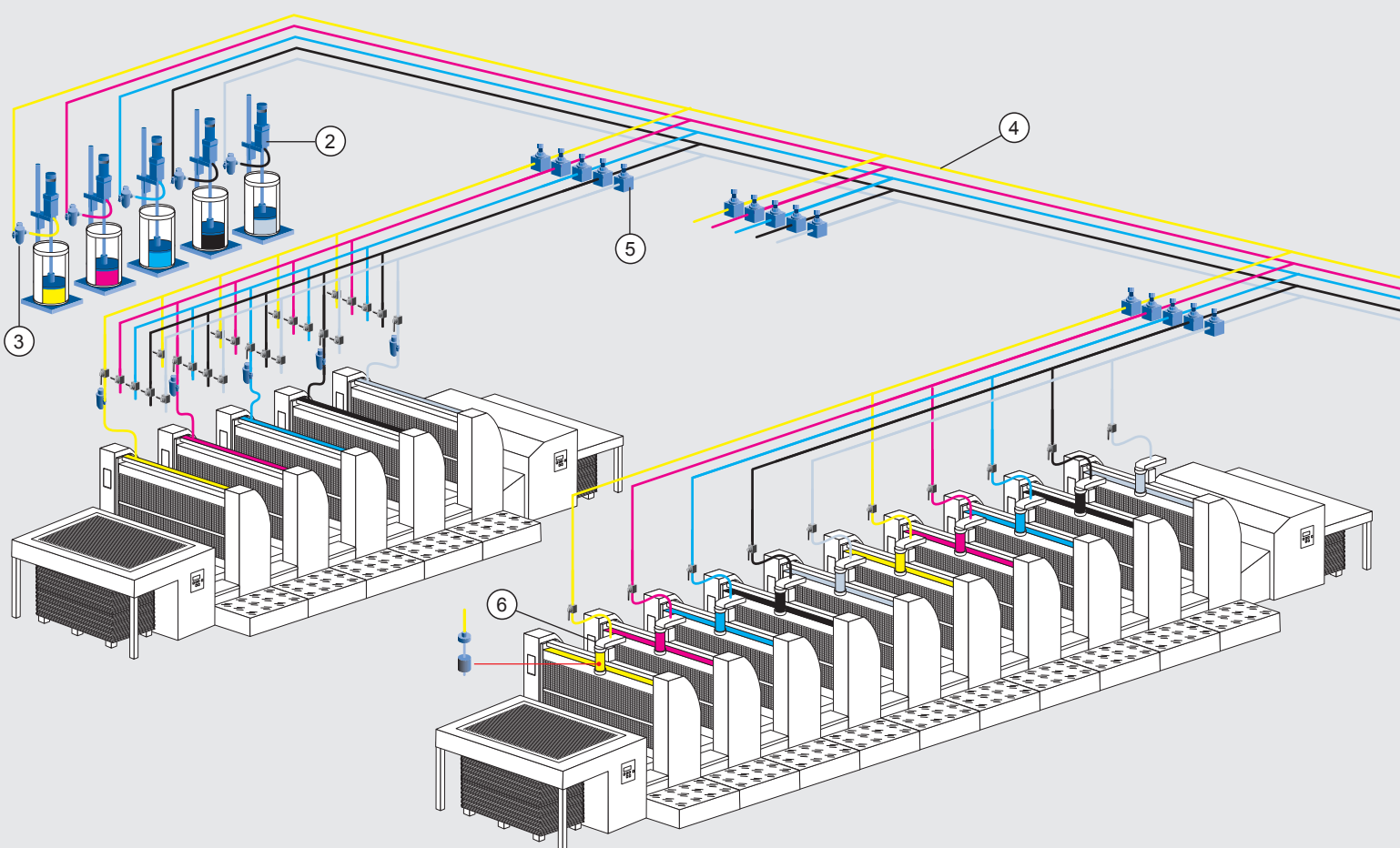
Системы подачи краски



Диаграммы Системы подачи краски	4 – 5		
1.0 Базовые контейнеры и большие баки	6		
2.0 Насосы для краски	16		
3.0 Гидравлические агрегаты	19		
4.0 Фильтры для краски	20		
5.0 Трубопроводы	21		
6.0 Сливные трубопроводы	24		
7.0 Элементы управления	26		
8.0 Замеры расхода	27		
9.0 Смена краски	28		
10.0 Контроль уровня	29		
11.0 Мерные столы/станции смешения	33		
12.0 Подача УФ-краски	34		
Перечень	36		

Подача краски в процессе печати

Индивидуальные системные решения подачи краски
в вашу печатную машину повышают производительность
и ваших машин, и вашей компании



Листовой офсет

Идеальные концепции подачи краски – итог многолетнего опыта

Опыт - это необходимое условие разработки и реализации идеальных концепций подачи краски в офсетных типографиях.

Lincoln обладает многолетним опытом и сегодня способен предложить вам продуманные решения, безупречно соответствующие вашим запросам.

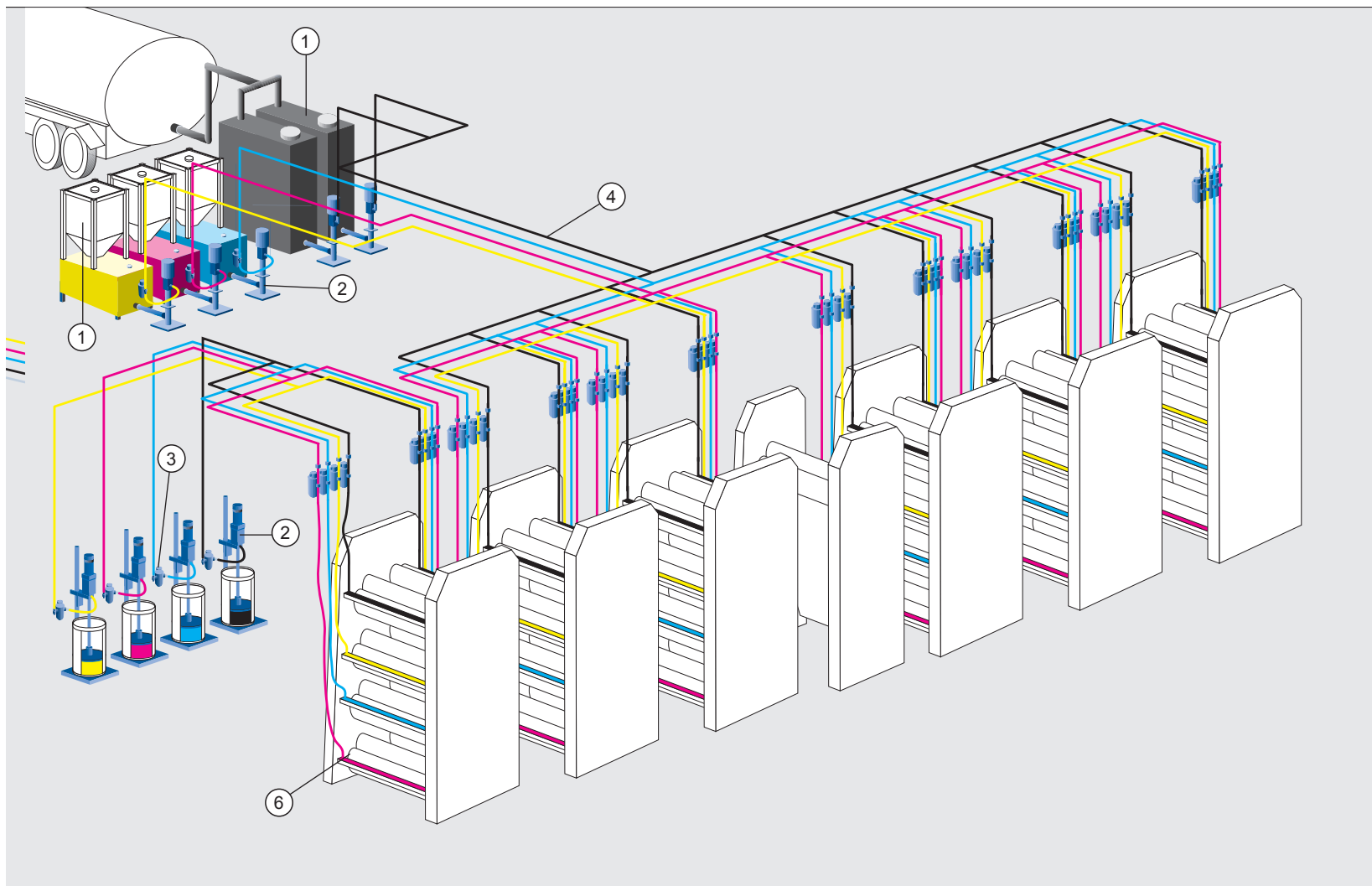
Более 50 лет мы выпускаем высоконапорные насосы для перекачки высоковязких материалов, и уже 30 лет с большим успехом применяем их для перекачки офсетной краски.

Значительную часть всех красочных насосов, работающих в мире, поста-

вили мы, и они работают к полному удовлетворению многочисленных заказчиков.

К услугам клиентов Lincoln имеются представительства и сотни агентов во всем мире, готовые оперативно предоставить вам нужные запасные части, а также помощь в диагностике и устранении эксплуатационных проблем.

По вашему желанию мы готовы разработать концепцию подачи краски в соответствии с вашими индивидуальными запросами.



Полевой офис

Охрана окружающей среды



- Системы подачи краски - это закрытые насосные автоматические системы доставки типографской краски. Закрытость предотвращает контакт с кожей, что особенно важно при использовании УФ-красок, содержащих вещества, вызывающие раздражение кожи.
- В отличие от ручного наполнения кипсек, автоматические системы

подачи предотвращают разлив краски, тем самым снижая загрязнение на рабочих местах.

- Краску в системы можно подавать из бочек объемом 200 кг и выше, а не из небольших канистр. Кроме того, можно использовать прямоугольные контейнеры (от 300 кг) как возвратную тару. Это значительно снижает отходы в виде пустых канистр из-под краски (опасные отходы).

Экологический отчет Lincoln:
www.lincolnindustrial.de/Company/Environment

- ① Базовые контейнеры и большие баки > см. раздел 1
- ② Насосы > см. раздел 2
- ③ Фильтры > см. раздел 4
- ④ Трубопроводы > см. раздел 5
- ⑤ Замеры расхода > см. раздел 8
- ⑥ Контроль уровня > см. раздел 10

1.0 Базовые контейнеры и большие баки

Установки больших емкостей для краски в газетных типографиях и крупных типографиях для печати Heatset

Стационарные баки для подачи краски на крупные печатные машины, т.е. машины для печати Heatset или газетной печати Coldset, сегодня стали стандартными.

Мы различаем базовые контейнеры объемом до 3000 кг и стационарные баки объемом свыше 5000 кг.

Стационарные баки используются частично также для подачи цветных красок, чье потребление постоянно растет. Преимущество установки таких баков в том, что оператор вступает в контакт с краской только в помещении, где установлены баки, либо у печатной машины, точнее, у красочного аппарата.

Краска поставляется изготовителем, с одной стороны, в автоцистернах через систему автоподачи (в основном при печати газет), а с другой стороны, в 1000 кг сменных контейнерах через базовые контейнеры.

Обе системы крайне удобны; их работа полностью контролируется системой управления. Данные можно пересылать поставщику краски через внутреннюю сеть и Интернет для мониторинга расхода краски и автоматического дозаказа.

Эти установки проектируются и строятся по индивидуальным заказам. Двух одинаковых установок нет.

1.0 Базовые контейнеры

Модель	Описание	Габариты д х ш х в	Кат.номер
LBC 800	800 кг синий	1500 x 1250 x 1200 мм	295-10220-8
LBC 800	800 кг желтый	1500 x 1250 x 1200 мм	295-10220-9
LBC 800	800 кг красный	1500 x 1250 x 1200 мм	295-10261-1
LBC 800	800 кг черный	1500 x 1250 x 1200 мм	295-10261-2
LBC 1500	1500 кг синий	1800 x 1250 x 1450 мм	295-10261-5
LBC 1500	1500 кг желтый	1800 x 1250 x 1450 мм	295-10261-3
LBC 1500	1500 кг красный	1800 x 1250 x 1450 мм	295-10261-4
LBC 1500	1500 кг черный	1800 x 1250 x 1450 мм	295-10220-1
LBC 3000	3000 кг синий	1800 x 1500 x 1800 мм	295-10261-8
LBC 3000	3000 кг желтый	1800 x 1500 x 1800 мм	295-10261-6
LBC 3000	3000 кг красный	1800 x 1500 x 1800 мм	295-10261-7
LBC 3000	3000 кг черный	1800 x 1500 x 1800 мм	295-10220-3
LBC	Особые габариты	По заказу	



Базовые контейнеры

1.0 Большие баки

Модель	Описание	Габариты д х ш х в	Кат.номер
LGC 7000	7000 кг синий	1700 x 1475 x 3600 мм	295-10315-9
LGC 7000	7000 кг желтый	1700 x 1475 x 3600 мм	295-10315-7
LGC 7000	7000 кг красный	1700 x 1475 x 3600 мм	295-10315-8
LGC 7000	7000 кг черный	1700 x 1475 x 3600 мм	295-10504-5
LGC 10000	10000 кг синий	1700 x 2000 x 3600 мм	295-10504-6
LGC 10000	10000 кг желтый	1700 x 2000 x 3600 мм	295-10504-7
LGC 10000	10000 кг красный	1700 x 2000 x 3600 мм	295-10504-8
LGC 10000	10000 кг черный	1700 x 2000 x 3600 мм	295-10344-1
LGC 8000R	8000 кг синий	Ø 1800 мм, Н = 4350 мм	295-10344-5
LGC 8000R	8000 кг желтый	Ø 1800 мм, Н = 4350 мм	295-10344-3
LGC 8000R	8000 кг красный	Ø 1800 мм, Н = 4350 мм	295-10344-4
LGC 8000R	8000 кг черный	Ø 1800 мм, Н = 4350 мм	295-10344-2
LGC 10000R	10000 кг синий	Ø 2000 мм, Н = 4350 мм	295-10504-1
LGC 10000R	10000 кг желтый	Ø 2000 мм, Н = 4350 мм	295-10504-2
LGC 10000R	10000 кг красный	Ø 2000 мм, Н = 4350 мм	295-10344-9
LGC 10000R	10000 кг черный	Ø 2000 мм, Н = 4350 мм	295-10504-3
LGC	Особые габариты	По заказу	



Большие баки

Устройства для контейнеров

1.1 Соединение контейнера с насосом

Модель	Тип	Описание	Кат.номер
DN 80 M	Ручной	Шаровой клапан MS G3" с внутр.резьбой DN 75 PN25	235-10353-4
DN 100 M	Ручной	Шаровой клапан MS G4" с внутр.резьбой DN 100 PN25	235-10664-6
DN 80 MF	Ручной фланцевый	Шаровой клапан ST фланцевый DN 80 PN16	235-16166-8
DN 100 MF	Ручной фланцевый	Шаровой клапан ST фланцевый DN 100 PN16	235-10664-7
DN 80 MFE	Ручной фланцевый Конц.выключатель	Шаровой клапан ST DN 80 PN16 с регулировкой концевого выключателя	235-13197-9
DN 100 MFE	Ручной фланцевый Конц.выключатель	Шаровой клапан ST DN 100 PN16 с регулировкой концевого выключателя	235-10664-8
DN 80 AFE	Автом. фланцевый Конц.выключатель	Шаровой клапан ST DN 80 PN16 с исполн.механизмом и регулировкой концевого выключателя	235-10353-1
DN 100 AFE	Автом. фланцевый Конц.выключатель	Шаровой клапан ST DN 100 PN16 с исполн.механизмом и регулировкой концевого выключателя	235-10664-9
ERV 80	БНК желтый	Компенсатор, эласт. фланцевый DN 80 желтый	295-10355-7
ERV 100	БНК желтый	Компенсатор, эласт. фланцевый DN 100 желтый	295-10355-5
3ZPUMM	ПУ 356	Шланг для цистерны DN 75 x 1000 3" с двухконцевой соединительной резьбой	225-10231-7
4ZPUMM	ПУ 356	Шланг для цистерны DN 100 x 1000 4" с двухконцевой соединительной резьбой	по заказу
3ZPRMM	УРЕ для эко-краски и т.п.	Шланг для цистерны DN 75 x 1000 3" с двухконцевой соединительной резьбой	295-10736-1
4ZPRMM	УРЕ для эко-краски и т.п.	Шланг для цистерны DN 100 x 1000 4" с двухконцевой соединительной резьбой	по заказу

1.2 Прямой слив из контейнера – специальный сливной блок для опорожнения контейнера

Модель	Тип	Описание	Кат.номер
DN 80 M	Ручной	Шаровой клапан MS G3" с внутр.резьбой DN 75 PN25	235-10353-4
DN 80 MF	Ручной фланцевый	Шаровой клапан ST фланцевый DN 80 PN16	235-13166-8
DN 80 MFE	Ручной фланцевый Конц.выключатель	Шаровой клапан ST DN 80 PN16 с регулировкой концевого выключателя	235-13197-9
DN 80 AFE	Автом. фланцевый Конц.выключатель	Шаровой клапан ST DN 80 PN16 с исполн.механизмом и регулировкой концевого выключателя	235-10353-1
CV3I	Ввертной штуцер	Ввертной штуцер „камлок“ MS 75 G 3" с внутр.резьбой	233-10457-6
CV3A	Ввертной штуцер	Ввертной штуцер „камлок“ MS 75 G 3" с внеш.резьбой	233-10457-5
TWV3I	Ввертной штуцер	Ввертной штуцер TW, MS MK80 G 3" с внутр.резьбой	242-14132-8
TWV3A	Ввертной штуцер	Ввертной штуцер TW, MS MK80 G 3" с внеш.резьбой	233-10457-7
TWS	Ввертной штуцер	Пробка, зажим TW, MS MK 80	233-10457-3
CS	Ввертной штуцер	Пробка, зажим „камлок“, MS DC 75	233-10457-4
CK	Наворачив.штуцер	Крышка, зажим „камлок“, MS DC 75	233-10457-1
TWK	Наворачив.штуцер	Крышка, зажим TW, MS MK 80	233-10457-2
3ZPUCM	ПУ 356	Шланг, ПУ 356 DN 75 x 1000 „камлок“ D.75/3" с соединительной резьбой	225-10231-3
3ZPUTM	ПУ 356	Шланг, ПУ 356 DN 75 x 1000 автоцистерна 75/3" с соединительной резьбой	225-10231-4

1.3 Тестовое соединение контейнера с резервной емкостью



1.3.1 Система для базового контейнера

Модель	Тип	Описание	Кат.номер
DN 80 M	Ручной	Шаровой клапан MS G3" с внутр.резьбой DN 75 PN25	235-10353-4
DN 80 MF	Ручной фланцевый	Шаровой клапан ST фланцевый DN 80 PN16	235-13166-8
DN 80 MFE	Ручной фланцевый Конц.выключатель	Шаровой клапан ST DN 80 PN16 с регулировкой концевого выключателя	235-13197-9
DN 80 AFE	Автом. фланцевый Конц.выключатель	Шаровой клапан ST DN 80 PN16 с исполн.механизмом и регулировкой концевого выключателя	235-10353-1
3ZPUCM	ПУ 356	Шланг, ПУ 356 DN 75 x 1000 „камлок“ D.75/3" с соедин. гаечной резьбой	225-10231-3
3ZPUTM	ПУ 356	Шланг, ПУ 356 DN 75 x 1000 автоцистерна 75/3" с соедин. гаечной резьбой	225-10231-4
BUAC1500	Ручной для LBC 1500	Соединительный комплект, резервная емкость 1500 кг	595-33171-1
BUAC3000	Ручной для LBC 3000	Соединительный комплект, резервная емкость 3000 кг	595-33172-1

1.3.2 Система для большого бака

Модель	Тип	Описание	Кат.номер
DN 80 M	Ручной	Шаровой клапан MS G3" с внутр.резьбой DN 75 PN25	235-10353-4
DN 80 MF	Ручной фланцевый	Шаровой клапан ST фланцевый DN 80 PN16	235-13166-8
DN 80 MFE	Ручной фланцевый Конц.выключатель	Шаровой клапан ST DN 80 PN16 с регулировкой концевого выключателя	235-13197-9
DN 80 AFE	Автом. фланцевый Конц.выключатель	Шаровой клапан ST DN 80 PN16 с исполн.механизмом и регулировкой концевого выключателя	235-10353-1
3ZPUCM	ПУ 356	Шланг, ПУ 356 DN 75 x 1000 „камлок“ D.75/3" с соедин. гаечной резьбой	225-10231-3
3ZPUTM	ПУ 356	Шланг, ПУ 356 DN 75 x 1000 автоцистерна 75/3" с соедин. гаечной резьбой	225-10231-4
3ZPUTM	ПУ 356	Шланг, ПУ 356 DN 75 x 1500 автоцистерна 75/3" с соедин. гаечной резьбой	225-10231-8

1.4 Прокачка

1.4.1 Установка для базовых контейнеров

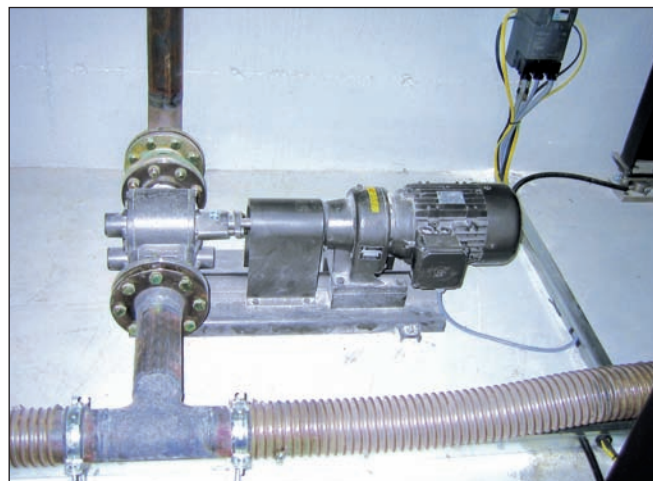
Модель	Тип	Описание	Кат.номер
		По заказу	

1.4.2 Установка для больших баков

Модель	Тип	Описание	Кат.номер
DN 80 M	Ручной	Шаровой клапан MS G3" с внутр.резьбой DN 75 PN25	235-10353-4
DN 80 MF	Ручной фланцевый	Шаровой клапан ST фланцевый DN 80 PN16	235-13166-8
DN 80 MFE	Ручной фланцевый Конц.выключатель	Шаровой клапан ST DN 80 PN16 с регулировкой концевого выключателя	235-13197-9
DN 80 AFE	Автом. фланцевый Конц.выключатель	Шаровой клапан ST DN 80 PN16 с исполн.механизмом и регулировкой концевого выключателя	235-10353-1
ERV 80	БНК желтый	Компенсатор, эласт. фланцевый DN 80 желтый	295-10355-7
3ZPUMM	ПУ 356	Шланг, ПУ 356 DN 75 x 1000 3" с двухконцевой соед.гаечной резьбой	225-10231-7
UWP90	90 л / мин	Шестеренный насос, ВТ 7 BZ OBK 51+ опорная плита + редуктор	244-10135-8



Прокачка



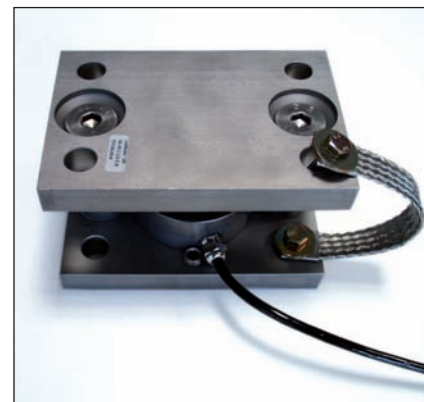
Прокачка

1.5 Система замера уровня краски для контейнеров



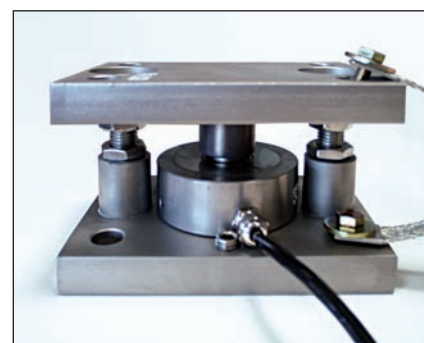
1.5.1 Для базового контейнера

Модель	Тип	Описание	Кат.номер
		Система взвешивания для контейнера с краской до 15 т	По заказу
DMU	Измерение давления	Измерительный датчик HDA 4306-A-4A-4-20	295-10737-1
SS30	2 устр. вывода UC2000-30GM 2 SA	Ультразвук.сенсор 80 – 2000 мм	237-10266-8



1.5.2 Для большого бака

Модель	Тип	Описание	Кат.номер
WS15.3	3 сенсора веса	Система взвешивания для контейнера с краской до 15 т	595-32652-1
		Система взвешивания для контейнера с краской до 30 т	По заказу
WS15.1	1 сенсор веса	Система взвешивания для контейнера с краской до 15 т	595-33140-1
		Система взвешивания для контейнера с краской до 30 т	По заказу
DMU	Измерение давления	Датчик давления HDA 4306-A-4A-4-2	295-10737-1



Система замера уровня краски

1.6 Наливная труба для больших баков

Модель	Тип	Описание	Кат.номер
RSKL80	Латунь	Обратный клапан DN 80 PN 16 L = 50	295-10355-3
RSKL100	Латунь	Обратный клапан DN 100 PN 16 L = 50	295-10355-4
DN 80 MF	Ручной фланцевый	Шаровой клапан ST фланцевый DN 80 PN16	235-13166-8
DN 100 MF	Ручной фланцевый	Шаровой клапан ST фланцевый DN 100 PN16	235-10664-7
DN 80 MFE	Ручной фланцевый Конц.выключатель	Шаровой клапан ST DN 80 PN16 с регулировкой конц.выкл.	235-13197-9
DN 100 MFE	Ручной фланцевый Конц.выключатель	Шаровой клапан ST DN 100 PN16 с регулировкой конц.выкл.	235-10664-8
DN 80 AFE	Автом. фланцевый Конц.выключатель	Шаровой клапан ST DN 80 PN16 с исполн.мех. и регул.конц.выкл.	235-10353-1
DN 100 AFE	Автом. фланцевый Конц.выключатель	Шаровой клапан ST DN 100 PN16 с исполн.мех. и регул.конц.выкл.	235-10664-9



Наливная труба для больших баков



Наливная труба для больших баков



Наливная труба для больших баков

1.7 Станция загрузки больших баков

Модель	Тип	Описание	Кат.номер
		Кожух с раздвижной дверью	По заказу
ТТК80	Ввертной штуцер codable	Сухо-разъемн.соединение Todo 3" ввертной штуцер	233-10457-8
DN 80 MF	Ручной фланцевый	Шаровой клапан ST фланцевый DN 80 PN16	235-13166-8
DN 100 MF	Ручной фланцевый	Шаровой клапан ST фланцевый DN 100 PN16	235-10664-7
DN 80 MFE	Ручной фланцевый Конц.выключатель	Шаровой клапан ST DN 80 PN16 с регулировкой конечного положения	235-13197-9
DN 100 MFE	Ручной фланцевый Конц.выключатель	Шаровой клапан ST DN 100 PN16 с регул. конечного положения	235-10664-8
DN 80 AFE	Автом. фланцевый Конц.выключатель	Шаровой клапан ST DN 80 PN16 с исполнительн. механизмом и регулировкой конечного положения	235-10353-1
DN 100 AFE	Автом. фланцевый Конц.выключатель	Шаровой клапан ST DN 100 PN16 с исполн.механизмом и регули- ровкой конечного положения	235-10664-9
SBL	Оптический/ акустический	Сигнальный рожок и проблесковый маячок 24 V DC	236-14280-3



Станция загрузки



Фильтр заливки больших баков

1.8 Фильтр заливки больших баков

Модель	Тип	Описание	Кат.номер
LLF80/1000	Фильтрующая сетка / фланцевый	Проходной фильтр 10DLW G1000 DN 80	235-10338-4
LLF80/1000	Фильтрующая сетка / фланцевый	Проходной фильтр 10DLW G1000 DN 100	По заказу



Фильтр заливки больших баков

1.9 Система нагрева

Модель	Тип	Описание	Кат.номер
LHS16W	Нагрев магистрали	Ленточный нагреватель и блок управления 16 W 230 V	237-10184-5
LHS21W	Нагрев наливной и всасывающей труб	Ленточный нагреватель и блок управления 21 W 230 V	237-10184-6
LHS1000W	Нагрев бака	Ленточный нагреватель и блок управления 1000 W 230 V	237-10184-9



1.10 Защита от перелива бака

Модель	Тип	Описание	Кат.номер
ÜFS	Камертонный уровнемер (одобрен WHG = Законом о водных ресурсах Германии)	Реле уровня 10-34 V DC 250 mA	234-10195-4



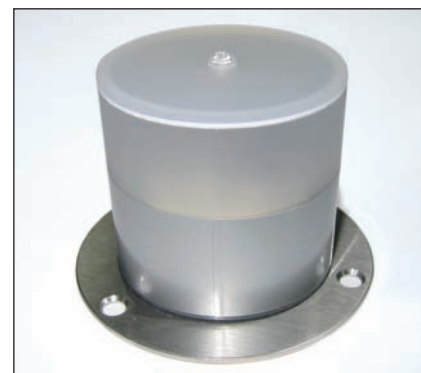
Система нагрева



Ленточный нагреватель

1.11 Индикатор уровня

Модель	Тип	Описание	Кат.номер
SL	3-цветный	Сигнальная 3-цв. лампа 24 V DC	295-10737-2



Индикатор уровня

Полный ассортимент насосов для любого применения



Lincoln насчитывает десятки лет опыта в сфере разработки и производства насосных систем для высоковязких веществ, таких как офсетная краска. Насосные системы Lincoln более 30 лет работают на рынке с выдающимся успехом. Сейчас они еще усовершенствованы специально для офсетной краски. Их отличает прочность, надежность, а также простота обслуживания. На основе своего богатого опыта Lincoln разработал новый, усовершенствованный ассортимент насосов.

Мы различаем между:

- Насосами с подъемником для сменных бочек по 200 или 300 кг
- Насосами для контейнеров с краской, оборудованными станиной
- Гидравлическими насосами для краски на станинах + гидроагрегатами на станинах
- Насосами для УФ-краски для сменных и стационарных контейнеров

Производительность насоса для краски зависит не от объема краски, перекачанной за двойной ход, а от реального объема краски, доставленной за заданный отрезок времени. Он задается числом печатных машин, их объемом расхода краски и степенью использования

Характеристики новых насосов для краски:

- Привлекательный современный дизайн
- Прочная конструкция
- Долговечность и надежность
- Простота обслуживания и эксплуатации за счет метрической системы
- Особые уплотнения, соответствующие применению
- Насосы могут напрямую подключаться к сети 220 V
- Мониторинг частоты ходов с возможным одновременным расчетом скорости подачи
- Всемирная дилерская сеть по поставке запчастей



Lincoln насос для контейнеров LIP 6CO/400



Lincoln насос для прямоугольных контейнеров LIP 6RC/400



Lincoln насос для бочек LIP 6FA/400

Насосы Lincoln для краски доказали свое качество в тысячах типографий по всему миру.

2.0 Насосы для краски

2.1 Разновидности насосов для краски

Модель	Тип	Описание	Кат.номер
LIP 4FA/200	Насос для бочек макс. 3000 см ³ /мин	насос для краски LIP 4FA/200 LW 230VDC вкл. подъемник, следящая плита + опорная плита	695-41108-1
LIP 6FA/400	Насос для бочек макс. 6000 см ³ /мин	насос для краски LIP 6FA/400 LW 230VDC вкл. подъемник, следящая плита + опорная плита	695-41103-1
LIP 4FA/200	Насос для бочек макс. 3000 см ³ /мин	насос для краски LIP 4FA/200 LW 24VDC вкл. подъемник, следящая плита + опорная плита	695-41103-7
LIP 6FA/400	Насос для бочек макс. 6000 см ³ /мин	насос для краски LIP 6FA/400 LW 24VDC вкл. подъемник, следящая плита + опорная плита	695-41103-6
LIP 4RC/200	Насос для прямоуг.контейн. макс. 3000 см ³ /мин	насос для краски LIP 4RC/200 LW 230VDC вкл. подъемник, следящая плита + рама	695-41103-2
LIP 6RC/400	Насос для прямоуг.контейн. макс. 6000 см ³ /мин	насос для краски LIP 6RC/400 LW 230VDC вкл. подъемник, следящая плита + рама	695-41103-3
LIP 4RC/200	Насос для прямоуг.контейн. макс. 3000 см ³ /мин	насос для краски LIP 4RC/200 LW 24VDC вкл. подъемник, следящая плита + рама	695-41103-5
LIP 6RC/400	Насос для прямоуг.контейн. макс. 6000 см ³ /мин	насос для краски LIP 6RC/400 LW 24VDC вкл. подъемник, следящая плита + рама	695-41103-4
LIP 6CO/400	Насос для контейнеров макс. 6000 см ³ /мин	насос для краски LIP 6CO/400 LW 230VDC в комплекте, смонтирован на цоколе	695-41103-8
LIP 6CO/400	Насос для контейнеров макс. 6000 см ³ /мин	насос для краски LIP 6CO/400 LW 24VDC в комплекте, смонтирован на цоколе	695-41103-9
LIP 8CO/800	Насос для контейнеров макс. 9600 см ³ /мин	насос для краски LIP 8CO/800 LW 230VDC в комплекте, смонтирован на цоколе	695-41104-2
LIP 8CO/800	Насос для контейнеров макс. 9600 см ³ /мин	насос для краски LIP 8CO/800 LW 24VDC в комплекте, смонтирован на цоколе	695-41104-1
LIP 13CO/1200	Насос для контейнеров макс.14400 см ³ /мин	насос для краски LIP 13CO/1200 LW 230VDC в комплекте, смонтирован на цоколе	695-41104-3
LIP 13CO/1200	Насос для контейнеров макс.14400 см ³ /мин	насос для краски LIP 13CO/1200 LW 24VDC в комплекте, смонтирован на цоколе	695-41104-4
LIP 3FAUV/200	Насос для бочек УФ макс.1200 см ³ /мин	насос для краски LIP 3 FAUV/200 LW вкл. подъемник, следящая плита + опорная плита	695-41104-6
LIP 3RCUV/200	Насос для прямоуг.контейн. УФ макс.1200 см ³ /мин	насос для краски LIP 3 RCUV/200 LW вкл. подъемник, следящая плита + рама	695-41104-7
LIP 3COUV/400	Насос для контейнеров УФ макс. 2400 см ³ /мин	насос для краски LIP 3 COUV/400 LW в комплекте, смонтирован на цоколе	695-41104-8
LIP HCO/800	Гидросистема для контейн. макс. 9600 см ³ /мин	насос для краски LIP HCO/800 LW в комплекте, смонтирован на цоколе	695-41104-5
LIP HCO/1200	Гидросистема для контейн. макс.14400 см ³ /мин	насос для краски LIP HCO/1200 LW в комплекте, смонтирован на цоколе	695-41104-9
	Насосы Hobbock до 60 кг		По заказу
	Насосы PM и PD USA		По заказу

Технические характеристики

		LIP 4FA/200	LIP 6FA/400	LIP 4RC/200	LIP 6RC/400
Передаточное число		12 : 1	16 : 1	12 : 1	16 : 1
Подача/двойной ход - ок.	см ³	200	400	200	400
Частота накачки макс. с противодавлением	дв.ход/мин	15	15	15	15
	бар	100	100	100	100
Давл. вход. воздуха макс.	бар	10	10	10	10
Расход воздуха при 10 бар	л/дв.ход	37	73	37	73
Габариты - около	мм	2000	2000	2100	2100
	в	900	900	1000	1000
	д ш	650	650	900	900

		LIP 6CO/400	LIP 8CO/800	LIP 14CO/1200	LIP 3FAUV/200
Передаточное число		16 : 1	20 : 1	20 : 1	6 : 1
Подача/двойной ход - ок.	см ³	400	800	1200	200
Частота накачки макс. с противодавлением	дв.ход/мин	12	10	12	6
	бар	100	100	100	30
Давл. вход. воздуха макс.	бар	10	10	10	5
Расход воздуха при 10 бар	л/дв.ход	73	222	374	37
Габариты - около	мм	1460	2060	1860	2000
	в	400	400	400	900
	д ш	400	400	400	650

		LIP 3RCUV/200	LIP 3COUV/400	LIP HCO/800	LIP HCO/1200
Передаточное число		6 : 1	6 : 1	1 : 1	0.8 : 1
Подача/двойной ход - ок.	см ³	200	400	800	1200
Частота накачки макс. с противодавлением	дв.ход/мин	6	6	12	12
	бар	30	30	100	100
Давл. вход. воздуха макс.	бар	5	5		
Давл. вход. масла макс.	бар			200	200
Расход воздуха при 10 бар	л/дв.ход	37	73		
Габариты - около	мм	2100	1460	2060	1860
	в	1000	400	400	400
	д ш	900	400	400	400

2.2 Комплектующие

Модель	Тип	Описание	Кат.номер
LIP 4	Насос макс. 3000 см ³ /мин	Сменный насос для краски LIP 4 LW 230 V DC	695-41105-4
LIP 4	Насос макс. 3000 см ³ /мин	Сменный насос для краски LIP 4 LW 24 V DC	695-41105-3
LIP 6	Насос макс. 6000 см ³ /мин	Сменный насос для краски LIP 6 LW 230 V DC	695-41105-6
LIP 6	Насос макс. 6000 см ³ /мин	Сменный насос для краски LIP 6 LW 24 V DC	695-41105-5
LIP 8	Насос макс. 9600 см ³ /мин	Сменный насос для краски LIP 8 LW 230 V DC	695-41105-8
LIP 8	Насос макс. 9600 см ³ /мин	Сменный насос для краски LIP 8 LW 24 V DC	695-41105-7
LIP 13	Насос макс. 14400 см ³ /мин	Сменный насос для краски LIP 13 LW 230 V DC	695-41106-1
LIP 13	Насос макс. 14400 см ³ /мин	Сменный насос для краски LIP 13 LW 24 V DC	695-41105-9
LIP 3UV	Насос для УФ макс. 1200 см ³ /мин	Сменный насос для краски LIP 3 UV LW	695-41105-2
LIP 3COUV	Насос для УФ макс. 2400 см ³ /мин	Сменный насос для краски LIP 3 COUV LW	695-41105-1
LIBS	Стационарный	Цоколь насоса, стационарный	495-71817-1
LIBSF	Подвижный	Цоколь насоса, подвижный	495-71818-1
LIFT200	С управлением	Подъемник насоса для сменной бочки 200 кг	595-33173-1
LIFT300	С управлением	Подъемник насоса для прямоугольного контейнера 300 кг	595-33174-1
LIFP	Круглая следящая плита	Сменная следящая плита 200 кг	595-33175-1
LIFPR	Прямоуг. следящая плита	Сменная следящая плита 300 кг	595-33176-1

3.0 Гидравлические агрегаты



3.0 Гидравлические агрегаты

Модель	Тип	Описание	Кат.номер
LNA/8	Для 8 насосов для краски HCO	Гидроагрегат LNA4 P=200 бар	244-10375-4
LNA/4	Для 4 насосов для краски HCO	Гидроагрегат LNA8 P=200 бар	244-10375-5



Гидравлический агрегат

4.0 Фильтры для краски

4.0 Фильтры для краски

Модель	Тип	Описание	Кат.номер
LIF3611/100	Без байпаса, оптический индикатор	Фильтр для краски PI210 3611 оптический 100 μm	295-10619-7
LIF3611/200	То же	Фильтр д/краски PI210 3611 опт. 200 μm	295-10619-1
LIF3615/100	То же	Фильтр д/краски PI210 3615 опт. 100 μm	295-10619-8
LIF3615/200	То же	Фильтр д/краски PI210 3615 опт. 200 μm	295-10619-2
LIF3630/100	То же	Фильтр д/краски PI210 3630 опт. 100 μm	295-10619-9
LIF3630/200	То же	Фильтр д/краски PI210 3630 опт. 200 μm	295-10619-3
LIF3630/500	То же	Фильтр д/краски PI210 3630 опт. 500 μm	295-10619-4
LIF3645/100	То же	Фильтр д/краски PI210 3645 опт. 100 μm	295-10634-1
LIF3645/200	То же	Фильтр д/краски PI210 3645 опт. 200 μm	295-10619-5
LIF3645/500	То же	Фильтр д/краски PI210 3645 опт. 500 μm	295-10619-6
LIFAZ	Адаптер для электрон. сканирования	Электрон. индикатор для фильтра для краски PI210	295-10620-1
LIFE3611/100	Запчасть	Фильтр.элемент для PI210 3611 100 μm	295-10620-8
LIFE3611/200	Запчасть	Фильтр.элемент для PI210 3611 200 μm	295-10620-2
LIFE3615/100	Запчасть	Фильтр.элемент для PI210 3615 100 μm	295-10620-9
LIFE3615/200	Запчасть	Фильтр.элемент для PI210 3615 200 μm	295-10620-3
LIFE3630/100	Запчасть	Фильтр.элемент для PI210 3630 100 μm	295-10635-1
LIFE3630/200	Запчасть	Фильтр.элемент для PI210 3630 200 μm	295-10620-4
LIFE3630/500	Запчасть	Фильтр.элемент для PI210 3630 500 μm	295-10620-5
LIFE3645/100	Запчасть	Фильтр.элемент для PI210 3645 100 μm	295-10635-2
LIFE3645/200	Запчасть	Фильтр.элемент для PI210 3645 200 μm	295-10620-6
LIFE3645/500	Запчасть	Фильтр.элемент для PI210 3645 500 μm	295-10620-7



Фильтр для краски



Фильтр для краски

Технические характеристики

Модель	LIF 3611	LIF 3615	LIF 3630	LIF 3645
Скорость потока	18 л / мин	35 л / мин	50 л / мин	80 л / мин
Перепад давлений 5 бар				
Соединительная резьба	G	G	G	G
Габариты Ø x д	90 x 401 мм	137 x 315 мм	137 x 440 мм	137 x 615 мм
Макс. рабочее давление	315 бар	315 бар	210 бар	210 бар
Листовой офсет одна машина	да	нет	нет	нет
несколько машин	да	да	нет	нет
Ролевой офсет одна машина	нет	да	да	нет
несколько машин	нет	нет	да	да
Сетка фильтра Стандартная	200 μm	200 μm	200 μm	200 μm
Альтернативная	100 μm	100 μm	100 μm 500 μm	100 μm 500 μm
Фильтрующая поверхность	1350 см ²	1800 см ²	3400 см ²	5020 см ²

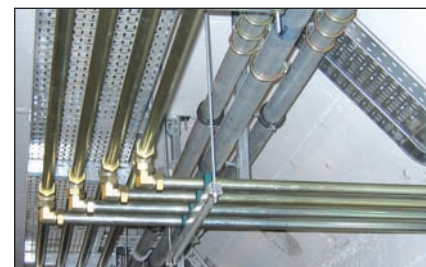
5.0 Трубопроводы



Трубопроводы

Контейнеры, насосы и печатные машины соединяются между собой трубопроводами, рассчитанными на необходимый напор.

Системы устанавливаются легко и быстро, промываются и очищаются в процессе установки. Диаметр труб определяется исходя из технических требований и условий эксплуатации.



5.1 Напорный трубопровод за метр вкл. фитинги и крепеж

Модель	Тип	Описание	Кат.номер	
LITS 28	Магистраль д/краски	Трубопроводная сеть 28L, в т.ч.:		
		Стальная труба	Труба ST37.4 NBK D 28, 0X 2,0 A3C	105-35308-1
			Резьбовое соединение ST W28-L C	223-13772-2
			Резьбовое соединение ST G28-L A3C	223-14493-2
			Трубный хомут 428PP	226-14276-3
			Болт с углублением под шестигранный ключ 8.8 M 6X 40C	201-12587-7
			Гайка направляющей SM A3C F. size 1-8	226-14173-8
			Направляющая TS 11	226-10113-4
			Опорная балка C 36/36/2,5	233-10186-6
			Зажимной держатель для опорной балки C 36/36/2,5	233-10240-2
			Шестигранная гайка 8M10C	207-12136-1
			Шайба ST 10,5C	209-13072-3

5.2 Напорный трубопровод за метр вкл. фитинги и крепеж

Модель	Тип	Описание	Кат.номер	
LITS 42	Магистраль д/краски	Трубопроводная сеть 42L, в т.ч.:		
		Стальная труба	Труба ST37.4 NBK D 42, 0X 3,0 C	105-35134-8
			Резьбовое соединение ST G42-L C	223-13732-5
			Резьбовое соединение ST W42-L C	223-13772-1
			Резьбовое соединение T42-L C	223-13738-5
			Трубный хомут 54PP	226-14276-5
			Болт с углублением под шестигранный ключ 8.8 M 6X 55C	201-12019-5
			Гайка направляющей SM A3C F. size 1-8	226-14173-8
			Направляющая TS 11	226-10113-4
			Опорная балка C 36/36/2,5	233-10186-6
			Зажимной держатель для опорной балки C 36/36/2,5	233-10240-2
			Болт 6KT 8.8 M10X 25C	200-13092-9
			Шестигранная гайка 8 M10C	207-12136-1
			Шайба ST 10,5C	209-13072-3
			Резьбовой штырь ST37K M10	101-35112-8
			Муфта M10	222-10052-2
			Высокопрочный штифт M10	226-14159-4

5.3 Напорный трубопровод за метр вкл. фитинги и крепеж

Модель	Тип	Описание	Кат.номер	
LITS 60	Магистраль д/краски Стальная труба	Трубопроводная сеть 60, в т.ч.:		
		Труба, ST35.8 D 60,3X 4,5MM	105-35199-4	
			Муфта сгонная W 60,3MM 90 GRAD	295-10740-4
			Муфта сгонная W 60,3MM 45 GRAD	295-10740-5
			Муфта сгонная 60,3MM X 1-1/2"	295-10740-2
			Муфта сгонная T 60,3MM	295-10740-3
			Муфта сгонная T 60,3MM	295-10740-1
			Соединительный элемент DONI 280 R 2 Z	222-12349-8
			Пробка 290 R 2	203-12096-3
			Трубный хомут ST резина для труб 2"	295-10355-6
			Трубный хомут 760,3PP	226-10454-5
			Болт с углублением под шестигранный ключ 8.8 M 6X 55C	201-12019-5
			Гайка направляющей SM A3C F. size 1-8	226-14173-8
			Направляющая TS 11	226-10113-4
			Опорная балка C 36/36/2,5	233-10186-6
			Зажимной держатель для опорной балки C 36/36/2,5	233-10240-2
			Болт 6KT 8.8 M10X 25C	200-13092-9
			Шестигранная гайка 8 M10C	207-12136-1
			Шайба ST 10,5C	209-13072-3
			Резьбовой штырь ST37K M10	101-35112-8
		Муфта M10	222-10052-2	
		Высокопрочный штифт M10	226-14159-4	

5.4 Наливной и всасывающий трубопровод 3" за метр вкл. фитинги и крепеж

Модель	Тип	Описание	Кат.номер
LITS 3"	Налив./всасыв. трубопр., сталь. труба	Трубопроводная сеть 3", в т.ч.:	
		Труба, резьба NW80 Z	105-35211-4
		Муфта 270 RP3 Z	222-12344-9
		Колено EGAL 90 RP3 Z	235-10353-4
		Соединительный элемент DONI 280 R 3 Z	222-12354-9
		Труба DONI ST R3 X 80Z	222-12427-5
		Трубный хомут ST резина для труб 2"	295-10355-6
		Направляющая TS 11	226-10113-4
		Опорная балка С 36/36/2,5	233-10186-6
		Зажимной держатель для опорной балки С 36/36/2,5	233-10240-2
		Болт 6КТ 8.8 M10X 25C	200-13092-9
		Шестигранная гайка 8 M10C	207-12136-1
		Шайба ST 10,5C	209-13072-3
		Резьбовой штырь ST37K M10	101-35112-8
		Муфта M10	222-10052-2
Высокопрочный штифт M10	226-14159-4		

5.5 Наливной и всасывающий трубопровод 4" за метр вкл. фитинги и крепеж

Модель	Тип	Описание	Кат.номер
LITS 4"	Налив./всасыв. трубопр., сталь. труба	Трубопроводная сеть 4"	
		Труба, резьба NW100 Z	205-35211-5
		Муфта 270 RP2 Z	222-12250-9
		Колено EGAL 90 RP4 Z	222-10739-1
		Соединительный элемент DONI 280 R 4 Z	222-10085-2
		Труба DONI ST R4 X 80Z	222-12427-4
		Трубный хомут ST резина для труб 4"	295-10355-8
		Направляющая TS 11	226-10113-4
		Опорная балка С 36/36/2,5	233-10186-6
		Зажимной держатель для опорной балки С 36/36/2,5	233-10240-2
		Болт 6КТ 8.8 M10X 25C	200-13092-9
		Шестигранная гайка 8 M10C	207-12136-1
		Шайба ST 10,5C	209-13072-3
		Резьбовой штырь ST37K M10	101-35112-8
		Муфта M10	222-10052-2
Высокопрочный штифт M10	226-14159-4		

6.0 Сливные трубопроводы

6.1 Слив 28L

Модель	Тип	Описание	Кат.номер
LIAB 28	Слив у печатной секции	Сливной трубопровод 28L, в т.ч.:	
		Резьбовое соединение ST T28-L C	223-13738-6
		Муфта ST EW28-L A3C	223-14171-2
		Муфта ST GZR28/15-L A3C	223-10334-1
		Резьбовое соединение ST GE15-L G 1/2AC	223-12361-9
		Шаровой клапан ST G 1/2I DN13 500 бар	235-13108-4
		Пробка G1/2A DN12	252-10086-9

6.2 Слив 42L

Модель	Тип	Описание	Кат.номер
LIAB 42	Слив у печатной секции	Сливной трубопровод 42L, в т.ч.:	
		Резьбовое соединение ST T42-L C	223-13738-5
		Муфта ST EW42-L A3C	223-12397-7
		Резьбовое соединение ST GE42-L G1-1/4A A3C	223-10263-4
		Шаровой клапан R1-1/4 Тур МК 315-732	968006-E

6.3 Слив 60

Модель	Тип	Описание	Кат.номер
LIAB 60	Передаточная линия магистраль/печат.машина	Сливной трубопровод 60, в т.ч.:	
		Муфта сгонная W 60 3MM 90 GRAD	295-10740-4
		Муфта сгонная W 60 3MM 45 GRAD	295-10740-5
		Муфта сгонная 60 3MM X 1-1/2"	295-10740-2
		Муфта сгонная T 60,3MM	295-10740-3
		Муфта сгонная 60,3MM	295-10740-1
		Шаровой клапан R1-1/4 Тур МК 315-732	968006-E
		Резьбовое соединение ST GE42-L G1-1/4A A3C	223-10263-4
		Соединит. муфта трубопровода ST EGE42-L G1-1/2A EDC	223-13686-5

6.4 Слив 3"

Модель	Тип	Описание	Кат.номер
LIAB 3"	Налив./всасыв.трубопр., сталь.труба	Сливной трубопровод 3", в т.ч.:	
		T, EGAL 130RP4 Z	222-10398-3
		Соединительный элемент DONI 280 R 4 Z	222-10085-2
		Колено, EGAL 90 RP4 Z	222-10739-1
		Труба DONI ST R3 X 80Z	222-12427-5
		Шаровой клапан MS G3 I DN75 PN25	235-10353-4
DN 80 M	Ручной	Шаровой клапан MS G3" с внутр.резьбой DN 75 PN25	235-10353-4
DN 80 MF	Ручной фланцевый	Шаровой клапан ST фланцевый DN 80 PN16	235-13166-8
DN 80 MFE	Ручной фланцевый концев.выключат.	Шаровой клапан ST DN 80 PN16 с регулировкой конц.выкл.	235-13197-9
DN 80 AFE	Автом. фланцевый концев.выключат.	Шаровой клапан ST DN 80 PN16 с исполн.механизмом и регулировкой конц.выкл.	235-10353-1

6.5 Слив 4"

Модель	Тип	Описание	Кат.номер
LIAB 4"	Налив./всасыв.трубопр., сталь.труба	Сливной трубопровод 4" в т.ч.:	По заказу
		T, EGAL 130RP3 Z	222-10398-2
		Соединительный элемент DONI 280 R 3 Z	222-10085-1
		Колено, EGAL 90 RP3 Z	222-12354-9
		Труба DONI ST R3 X 80Z	222-12427-5
		DONI, красный 245 R 4 XR 3Z	222-12258-9
DN 100 M	Ручной	Шаровой клапан MS G4" с внутр.резьбой DN 100 PN25	235-10664-6
DN 100 MF	Ручной фланцевый	Шаровой клапан ST фланцевый DN 100 PN16	235-10664-7
DN 100 MFE	Ручной фланцевый концев.выключат.	Шаровой клапан ST DN 100 PN16 с регулировкой конц.выкл.	235-10664-8
DN 100 AFE	Автом. фланцевый концев.выключат.	Шаровой клапан ST DN 100 PN16 с исполн.механизмом и регулировкой конц.выкл.	235-10664-9

6.6 Контроль давления в магистрали

Модель	Тип	Описание	Кат.номер
LIDÜ	Цифровой в магистрали для краски	Контроль давления, в т.ч.:	
		Реле давления 0-400 бар-G1/4	234-10330-4
		Резьбовое соединение ST T42-L C	223-13738-5
		Резьбовое соединение ST RED42/12-L A3C	223-10187-7
		Резьбовое соединение ST MAVE12-L G 1/4 A3C	223-14268-4

7.0 Системы управления

Управление и контроль (аварийная сигнализация)

Мы различаем системы управления по степени комфорта.

Базовая система без экрана предлагает стандартные функции управления. Комфортная система управления и контроля состоит из совместимых модулей и предлагает разные уровни комфортной эксплуатации.

Все системные модули можно интегрировать в сеть, т.е. аварийное сообщение с базового контейнера можно вывести на экран контроля уровня краски на пульте управления печатной машиной. Все экраны являются сенсорными, что повышает удобство эксплуатации. С помощью готовых интерфейсов системные модули можно в любое время интегрировать с внутренней сетью типографии.

Системы контейнеров для краски тоже наглядно представлены на цветном сенсорном экране. Нужные данные отображаются в продуманном порядке и легко считываются на центральном шкафу управления.

В принципе наша система контроля может соответствовать любым пожеланиям заказчика.

7.0 Системы управления

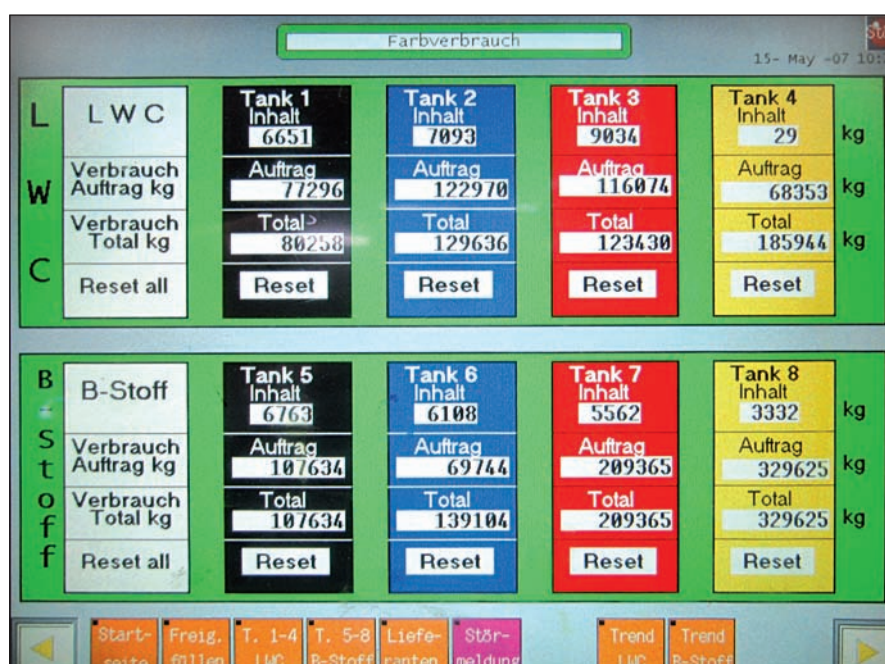
Модель	Тип	Описание	Кат.номер
LICC4	Контроль уровня на 4 контейнера	Электронная система мониторинга 4 контейнеров	A765.73.85/2
LICC8	Контроль уровня на 8 контейнеров	Электронная система мониторинга 2 x 4 контейнеров	A765.73.94
LIVM1	Контроль расхода на 4 краски	Электронная система замера расхода жидкости с 1 экраном	A765.73.89
LIVM2	Контроль расхода на 4 краски	Электронная система замера расхода жидкости с 2 экранами	A765.73.90
	Полная установка	По заказу	По заказу



Панель управления



Шкаф управления



Цветной сенсорный экран

8.0 Замеры расхода

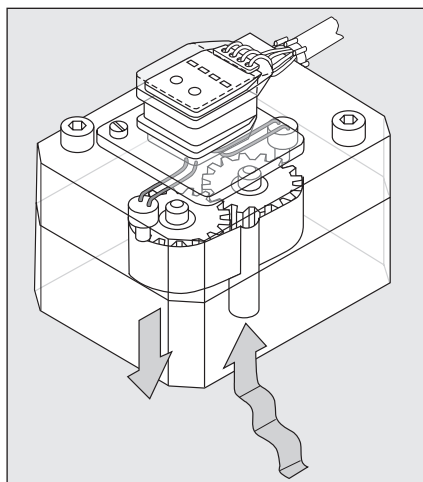
Замеры расхода

Замер расхода краски позволяет регистрировать и показывать расход краски отдельно для каждой печатной машины. Тем самым вам доступны точные данные о количестве краски для каждого тиража, что позволяет рассчитывать потребность в расходных материалах и себестоимость отдельных заказов.

Затраты на каждый тираж таким образом полностью учитываются. Расход регистрируется с помощью датчиков, встроенных в трубопровод, подведенный к печатной машине. Для каждого цвета установлен отдельный расходомер.

Расход показан на экране контрольной панели. При желании эти данные можно выводить на пульт управления машиной через дополнительный кабель. При наличии некоторых предварительных условий замер расхода можно также интегрировать с внутренней сетью типографии.

Если в печатную машину поступает два разных типа краски, сигналы датчиков регистрируются и показываются отдельно.



8.1 Листовые офсетные и акцидентные машины

Модель	Тип	Описание	Кат.номер
LIV1	Макс. 65 л/мин	Замер расхода, в т.ч.	
		Расходомер VCA2F3PS +VC2 G1	234-10267-6
		Резьбовое соединение ST GE42-L RED G1-1/4A A3C	223-13610-9
		Резьбовое соединение ST RHZ 28-L G1 AA3C	223-13706-4
		Присоединительная коробка E634	664-29348-1
		Труба, экранированная 7x1.0 MM2	113-35344-2

8.2 Акцидентные и газетные машины

Модель	Тип	Описание	Кат.номер
LIV2	Макс. 80 л/мин	Замер расхода, в т.ч.	
		Расходомер VC5F3PS +VC5 G1-1/4	234-13118-7
		Резьбовое соединение ST GE42-L G1-1/4A A3C	223-10263-4
		Резьбовое соединение ST GE42 G1-1/2AC	223-13749-2
		Резьбовое соединение ST RHZ 42-L G1-1/2A A3C	223-13706-5
		Муфты ST RI G1-1/2AXG1-1/4C	222-13670-2
		Присоединительная коробка E634	664-29348-1
		Труба, экранированная 4x0.5 MM2	113-35344-1

9.0 Замена краски

9.1 Ручная, без концевой регулировки

Модель	Тип	Описание	Кат.номер
LIFUM	Ручной, без предельного контакта	Замена краски, в т.ч.:	
		Патрубок ST GZR42/28-L A3C	223-14253-8
		Патрубок ST EW28-L A3C	223-14171-2
		Шаровой клапан 3/2 ST DN 25 400 бар	235-13197-4
	или	Шаровой клапан 3/2 ST DN 32 400 бар	295-10741-1

9.2 Ручная, с концевой регулировкой

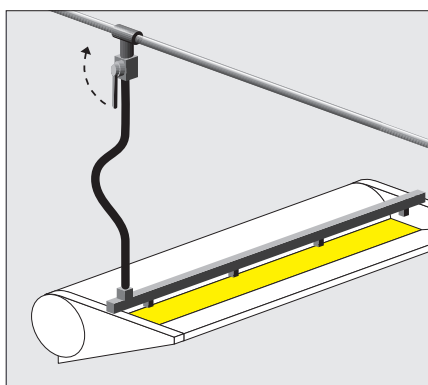
Модель	Тип	Описание	Кат.номер
LIFUME	Ручной, с предел. контактом	Замена краски, в т.ч.:	
		Патрубок ST GZR42/28-L A3C	223-14253-8
		Патрубок ST EW28-L A3C	223-14171-2
		Шаровой клапан 3/2 DN 25 160 бар с регулировкой конц.выкл.	235-10353-6
	или	Шаровой клапан 3/2 DN 32 160 бар с регулировкой конц.выкл.	295-10741-2

9.3 Автомат, с концевой регулировкой

Модель	Тип	Описание	Кат.номер
LIFUAE	Автоматический, с предел. контактом	Замена краски, в т.ч.:	
		Патрубок ST GZR42/28-L A3C	223-14253-8
		Патрубок ST EW28-L A3C	223-14171-2
		Шаровой клапан 3/2 DN 25 160 бар с исполнительным механизмом и регулировкой конц.выкл.	235-10353-5
	или	Шаровой клапан 3/2 DN 32 160 бар с исполнительным механизмом и регулировкой конц.выкл.	295-10741-3

Подача краски в кипсейку

Кипсейки (красочные ящики) можно наполнять разными способами.

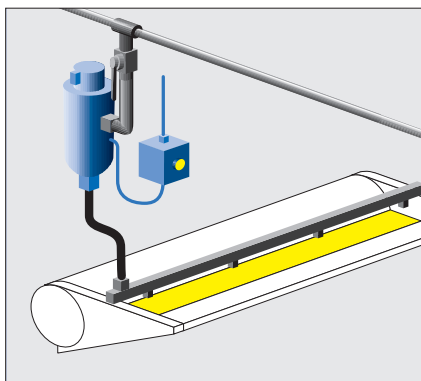


Наполнение кипсейки краской вручную

Ручные системы

Кипсейки можно наполнять вручную. Например, мы предлагаем для этого систему с шланговым рулоном. Оператор подсоединяет выпускной конец шланга прямо к кипсейке и сам производит наполнение. В упрощенном варианте предлагается шланг фиксированной длины с запорным краном, оборудованным противоклапельным клапаном.

Еще один вариант - подача краски через наливной патрубков, встроенный в кипсейку. Оператор открывает шаровой клапан, и краска стекает прямо в кипсейку. В данном варианте оператор должен сам следить за процессом наполнения.

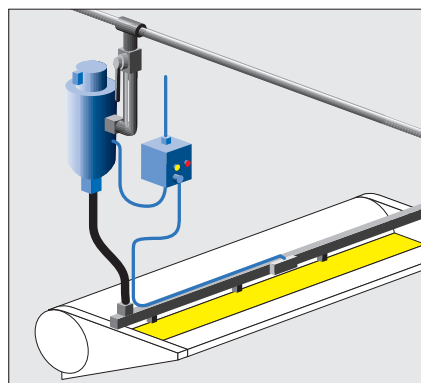


Полуавтоматическое наполнение кипсейки краской

Полуавтоматическая система

Здесь печатник тоже сам наполняет кипсейку. Оператор открывает вентиль для краски нажатием на кнопку на пульте печатной секции и держит его открытым, пока краска в кипсейке не дойдет до нужного уровня.

Заполнение производится через наливной патрубков с противоточным вентилем для краски, встроенный в кипсейку. В этом случае оператор тоже должен лично следить за процессом наполнения.



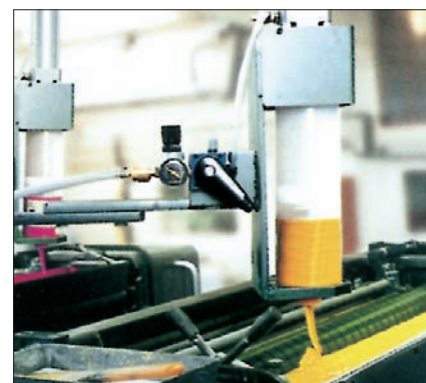
Автоматическое наполнение кипсейки краской

Автоматическая система

Автоматическая система, разумеется, самая удобная и рациональная. Уровень краски в кипсейке отслеживается датчиком. Если уровень падает ниже заданного, открывается вентиль и в кипсейку течет краска.

Наливной патрубков, установленный поперек кипсейки, с отдельно управляемыми выходными форсунками,

обеспечивает равномерное распределение краски по всей ширине кипсейки. Оператор при желании может заполнять кипсейку вручную, но обычно в этом нет необходимости. При переливе или падении уровня краски ниже заданного минимума система подает звуковой аварийный сигнал.



Система картриджей

Системы картриджей

Инновационная система 2-х-килограммовых картриджей прочно вошла в практику, особенно при листовой печати с низким расходом краски и частой сменой цветов.

Краска из картриджа подается с помощью либо ручных пневматических пистолетов, либо автоматических нагнетательных устройств: обе системы крайне просты в использовании, удобны в работе и что немаловажно, экономят краску за счет практически полного опустошения картриджа.

При использовании ручного пистолета при нажатии на кнопку в картридж поступает сжатый воздух и выдавливает краску. Прямо в процессе опорожнения картриджа оператор распределяет краску по всей кипсейке. Другой вариант - дозирующая система, встроенная в печатную секцию. Опорожнение картриджа производится либо тоже при нажатии кнопки, либо непрерывно. Для непрерывной подачи давление сжатого воздуха регулируется так, что небольшое количество краски непрерывно поступает в кипсейку, пока открыт вентиль. Краска распределяется по кипсейке вращающимся дукторным валом.

10.1 Ручная, без наливного патрубка для краски

Модель	Тип	Описание	Кат.номер
LIL RMS	Ручной, с шлангом и шаровым клапаном	Регулятор уровня, в т.ч.:	
		Резьбовое соединение ST RED28/22-L A3C	223-13799-2
		Шланг LFR DN20X3200DKOL /DKOL	280-10189-1
		Шланг HY200 DN20X1500DKOL /DKOL	225-10130-2
		Отводящая труба для краски с шаровым клапаном и наконечником	595-32799-1

10.2 Ручная, с наливным патрубком для краски

Модель	Тип	Описание	Кат.номер
		Регулятор уровня, в т.ч.: наливной патрубок для краски с регулируемыми дозирующими шаровыми клапанами, отсечный шаровой клапан и шланг для краски	
LIL RMF1	Ручной, с шаровым клапаном + наливной патрубок	Кипсейка до 800 мм	595-33194-1
LIL RMF2	Ручной, с шаровым клапаном + наливной патрубок	Кипсейка до 1100 мм	595-33195-1
LIL RMF3	Ручной, с шаровым клапаном + наливной патрубок	Кипсейка до 1500 мм	595-33196-1
LIL RMF4	Ручной, с шаровым клапаном + наливной патрубок	Кипсейка до 1900 мм	595-33197-1
LIL RMF5	Ручной, с шаровым клапаном + наливной патрубок	Кипсейка от 1901 мм	595-33198-1

10.3 Полуавтомат, с наливным патрубком для краски

Модель	Тип	Описание	Кат.номер
		Регулятор уровня, в т.ч.: наливной патрубок для краски с регулируемыми дозирующими шаровыми клапанами, вентиль для краски, кнопка ручного включения, запорный шаровой клапан, шланг для краски с быстросоединяемой муфтой и фурнитурой	
LIL RS1	Полуавтом. с наливным патрубком + вентиль д/краски	Кипсейка до 800 мм	595-33189-1
LIL RS2	Полуавтом. с наливным патрубком + вентиль д/краски	Кипсейка до 1100 мм	595-33190-1
LIL RS3	Полуавтом. с наливным патрубком + вентиль д/краски	Кипсейка до 1500 мм	595-33191-1
LIL RS4	Полуавтом. с наливным патрубком + вентиль д/краски	Кипсейка до 1900 мм	595-33192-1
LIL RS5	Полуавтом. с наливным патрубком + вентиль д/краски	Кипсейка от 1901 мм	595-33193-1

10.4 Автоматическая, с наливным патрубком для краски

Модель	Тип	Описание	Кат.номер
		Регулятор уровня, в т.ч.: наливной патрубок для краски с регулируемыми дозирующими шаровыми клапанами и ультразвуковым датчиком, вентиль для краски, ручной или автоматический переключатель, запорный шаровой клапан, шланг для краски с быстросоединяемой муфтой, соединительным кабелем и фурнитурой	
LIL RA1	Автомат с наливным патрубком + вентиль д/краски	Кипсейка до 800 мм	595-33184-1
LIL RA2	Автомат с наливным патрубком + вентиль д/краски	Кипсейка до 1100 мм	595-33185-1
LIL RA3	Автомат с наливным патрубком + вентиль д/краски	Кипсейка до 1500 мм	595-33186-1
LIL RA4	Автомат с наливным патрубком + вентиль д/краски	Кипсейка до 1900 мм	595-33187-1
LIL RA5	Автомат с наливным патрубком + вентиль д/краски	Кипсейка от 1901 мм	595-33188-1

10.5 Комплектующие

Модель	Тип	Описание	Кат.номер
LIFVE	Электрический	Вентиль для краски, электрический 24 V DC	295-10737-3
LIFVP	Пневматический	Шаровой клапан ВКН15L 101165 DN10 PN160, без вентиля	235-10353-2
LIFWK	Электр./пневм.	Комплект для смены, питательный клапан для наполнения кипсейки	595-32720-1
LFLS1	Аналоговый	Ультразвуковой сенсор 30–300 мм UB1000-18GM аналоговый	237-10266-9
LFLS2	Частотный	Ультразвуковой сенсор 30–300 мм UB1000-18GM частотный	237-13464-9
LFLS3	3 точки коммутации	Ультразвуковой сенсор 30–300 мм UB300-18GM 3 SA	237-10266-6
LSH	Полиамид	Держатель для сенсора краски M18	295-10426-9
LFLB	Управл.элемент в печатной секции	Управление заполнением кипсейки	295-10426-6
LFFR1	400 – 800 мм	Наливной патрубок для краски, в комплекте, для кипсейки до 800 мм	595-32950-1
LFFR2	801 – 1100 мм	Наливной патрубок для краски, в комплекте, для кипсейки до 1100 мм	595-32951-1
LFFR3	1101 – 1500 мм	Наливной патрубок для краски, в комплекте, для кипсейки до 1500 мм	595-32952-1
LFFR4	1501 – 1900 мм	Наливной патрубок для краски, в комплекте, для кипсейки до 1900 мм	595-32953-1
LFFR5	от 1901 мм	Наливной патрубок для краски, в комплекте, для кипсейки от 1901 мм	595-33177-1
LIIM	Модуль	Программный кабель UB-PROG1 M.LC-Logo for LFLS3	236-10487-3



Интерфейсный модуль



Датчик давления



Датчик уровня



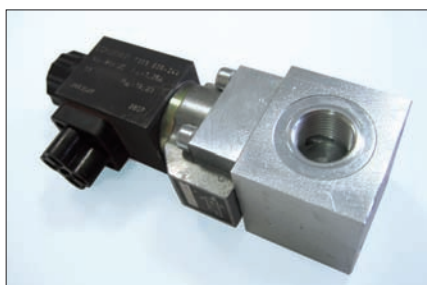
Ультразвуковой сенсор



Держатель сенсора



Сенсор с держателем



Вентиль для краски



Стопор перелива

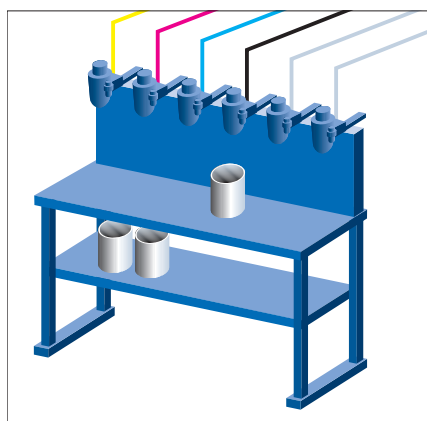


Наливной патрубок для краски

Мерные столы

При этом варианте мерный стол устанавливают либо в центре типографии, либо прямо у насосов, откуда печатники набирают в нужном количестве требуемую краску. Заполнение краской на мерном столе может быть полуавтоматическим или ручным.

Чтобы облегчить очистку, мерный



стол изготовлен в основном из нержавеющей стали и располагает достаточной площадью полок для размещения заполняемых краской банок.

Станции смешения

Типографии, которые печатают упаковку, используют особо много специальных цветов. Чтобы сократить большое количество запасов краски и площадей для их хранения, многие типографии начали сами смешивать специальные цвета.

Преимущества:

- Сокращение складирования
- Количество краски соответствует объему тиража
- Краску можно получить сразу (нет проблем, связанных с возможной задержкой поставки краски производителем)

Системы смешения краски адаптированы к системам смешения базовых цветов и к компьютерным программам рецептуры изготовителей краски.

11.1 Ручной

Модель	Тип	Описание	Кат.номер
LIZSM4	Ручное управление	Мерный стол для краски на 4 цвета, ручной, в т.ч. стальная рама со специальной стальной кюветой, запорные шаровые клапаны, противокapelные сливы и фурнитура	595-33178-1
LIZSM6	Ручное управление	Мерный стол для краски на 6 цветов, ручной	По заказу

11.2 Полуавтомат

Модель	Тип	Описание	Кат.номер
LIZSS4	Полуавтомат. управление	Мерный стол для краски на 4 цвета, полуавтомат, в т.ч. стальная рама со специальной стальной кюветой, вентили для краски, ручная кнопка, противокapelные сливы и фурнитура.	595-33179-1
LIZSS6	Полуавтомат. управление	Мерный стол для краски на 6 цветов, полуавтомат	По заказу

11.3 Станция смешения

Модель	Тип	Описание	Кат.номер
LIMX	По заказу	Станция смешения краски, вкл. систему взвешивания	По заказу

12.0 Подача УФ-краски

Системы подачи УФ-красок: особенности и применение

До сих пор УФ-краски представляли для производителей насосов почти неразрешимую проблему. Однако благодаря интенсивным научно-техническим разработкам Lincoln нашел способ перекачки и подачи даже высокочувствительных УФ-красок. Особая регулировка хода насоса, соответствующие краскам

уплотнения (включая систему смазки) и модификация внутренней поверхности насосных труб теперь позволяют подавать даже УФ-краску повышенной вязкости.

Этот процесс прежде всего приносит огромную пользу сотрудникам, которые работают с УФ-краской, поскольку очень важно, чтобы эта краска не попадала на кожу.

Варианты подачи УФ-краски практически идентичны обычным

системам: от насосной станции, соединенной с мерным столом, до замешивания краски в кипсейке или автоматического заполнения кипсеек внутри печатной машины.

Система подачи краски позволяет одной насосной станции обеспечивать краской несколько печатных машин.

Данный процесс запатентован.

12.1 Автоматическая, с наливным патрубком для краски

Модель	Тип	Описание	Кат.номер
		Регулятор уровня, в т.ч.: наливной патрубок для краски с регулируемыми дозирующими шаровыми клапанами и ультразвуковым датчиком, специальный вентиль для краски, ручной/автоматический переключатель, запорный шаровой клапан, шланг для краски с быстросоединяемой муфтой, соединительным кабелем и фурнитурой	
LIL RAUV1	Автомат с наливным патрубком + вентиль д/краски	Кипсейка для УФ-краски до 800 мм	595-33180-1
LIL RAUV2	Автомат с наливным патрубком + вентиль д/краски	Кипсейка для УФ-краски до 1100 мм	595-33181-1
LIL RAUV3	Автомат с наливным патрубком + вентиль д/краски	Кипсейка для УФ-краски до 1500 мм	595-33182-1
LIL RAUV4	Автомат с наливным патрубком + вентиль д/краски	Кипсейка для УФ-краски до 1900 мм	595-33183-1

12.1 Автоматическая, с наливным патрубком для краски

Модель	Тип	Описание	Кат.номер
		Шланг LFR DN12X3100DKOL /DKOL	280-10037-4
		Шланг LFR DN12X5000DKOL /DKOL90	225-10547-1
		Резьбовое соединение TS 6540-8	226-14097-3
		Резьбовое соединение WEDZ 6522- 8-3/8	226-13776-4
		Грязеуловитель MS с двойным фильтром PN16-G3/8	235-13147-8
		Труба PA12P 8,0x 1,0 4020- 8/6	112-35309-1
		Кабельный соединитель SW TY 24MX 140LGX3,6 St.NASE	226-13095-4
		Кабельный соединитель SW TY 28MX 360LGX4,8 St.NASE	226-13095-1
		Кабель OELFLEX 400P 4X0,5 MM2	113-35099-6
		Кабель SILFLEX B 3X1,0 MM2	113-35098-1
		Концевая кабельная муфта 1,00MM2 4630.0	237-13376-2
		Концевая кабельная муфта 0,50MM2 1.005.08 ORANGE	237-13376-9

12.2 Система управления

Модель	Тип	Описание	Кат.номер
LICUV	УФ-версия	Электронная система для печати с УФ-сушкой, вкл. экран	По заказу



Перечень

Системы подачи краски

Кат.номер	стр.	Кат.номер	стр.	Кат.номер	стр.
101-35112-8	21	222-10739-1	25	225-10231-3	8
101-35112-8	22	222-12250-9	23	225-10231-3	9
101-35112-8	23	222-12258-9	25	225-10231-3	9
101-35112-8	23	222-12344-9	23	225-10231-4	8
105-35134-8	21	222-12349-8	22	225-10231-4	9
105-35199-4	22	222-12354-9	23	225-10231-4	9
105-35211-4	23	222-12354-9	25	225-10231-7	8
105-35211-5	23	222-12427-4	23	225-10231-7	10
105-35308-1	21	222-12427-4	25	225-10231-8	9
112-35309-1	35	222-12427-5	23	225-10547-1	35
113-35098-1	35	222-12427-5	25	226-10113-4	21
113-35099-6	35	222-13670-2	27	226-10113-4	21
113-35344-1	27	223-10187-7	25	226-10113-4	22
113-35344-2	27	223-10263-4	24	226-10113-4	23
200-13092-9	21	223-10263-4	24	226-10113-4	23
200-13092-9	22	223-10263-4	27	226-10454-5	22
200-13092-9	23	223-10334-1	24	226-13095-1	35
200-13092-9	23	223-12361-9	24	226-13095-4	35
201-12019-5	21	223-12397-7	24	226-13776-4	35
201-12019-5	22	223-13610-9	27	226-14097-3	35
201-12587-7	21	223-13686-5	24	226-14159-4	21
203-12096-3	22	223-13706-4	27	226-14159-4	22
207-12136-1	21	223-13706-5	27	226-14159-4	23
207-12136-1	21	223-13732-5	21	226-14159-4	23
207-12136-1	22	223-13738-5	21	226-14173-8	21
207-12136-1	23	223-13738-5	24	226-14173-8	21
207-12136-1	23	223-13738-5	25	226-14173-8	22
209-13072-3	21	223-13738-6	24	226-14276-3	21
209-13072-3	21	223-13749-2	27	226-14276-5	21
209-13072-3	22	223-13772-1	21	233-10186-6	21
209-13072-3	23	223-13772-2	21	233-10186-6	21
209-13072-3	23	223-13799-2	30	233-10186-6	22
222-10052-2	21	223-14171-2	24	233-10186-6	23
222-10052-2	22	223-14171-2	28	233-10186-6	23
222-10052-2	23	223-14171-2	28	233-10240-2	21
222-10052-2	23	223-14171-2	28	233-10240-2	21
222-10085-1	25	223-14253-8	28	233-10240-2	22
222-10085-2	23	223-14253-8	28	233-10240-2	23
222-10085-2	25	223-14253-8	28	233-10240-2	23
222-10398-2	25	223-14268-4	25	233-10457-1	8
222-10398-3	25	223-14493-2	21	233-10457-2	8
222-10739-1	23	225-10130-2	30	233-10457-3	8

Кат.номер	стр.	Кат.номер	стр.	Кат.номер	стр.
233-10457-4	8	235-10664-9	13	295-10220-9	6
233-10457-5	8	235-10664-9	25	295-10261-1	6
233-10457-6	8	235-13108-4	24	295-10261-2	6
233-10457-7	8	235-13147-8	35	295-10261-3	6
233-10457-8	13	235-13166-8	8	295-10261-4	6
234-10195-4	14	235-13166-8	9	295-10261-5	6
234-10267-6	27	235-13166-8	9	295-10261-6	6
234-10330-4	25	235-13166-8	10	295-10261-7	6
234-13118-7	27	235-13166-8	12	295-10261-8	6
235-10338-4	13	235-13166-8	13	295-10315-7	7
235-10353-1	8	235-13166-8	25	295-10315-8	7
235-10353-1	8	235-13197-4	28	295-10315-9	7
235-10353-1	9	235-13197-9	8	295-10344-1	7
235-10353-1	9	235-13197-9	8	295-10344-2	7
235-10353-1	10	235-13197-9	9	295-10344-3	7
235-10353-1	12	235-13197-9	9	295-10344-4	7
235-10353-1	13	235-13197-9	10	295-10344-5	7
235-10353-1	25	235-13197-9	12	295-10344-9	7
235-10353-2	32	235-13197-9	13	295-10355-3	12
235-10353-4	8	235-13197-9	25	295-10355-4	12
235-10353-4	8	235-16166-8	8	295-10355-5	8
235-10353-4	9	236-10487-3	32	295-10355-6	22
235-10353-4	9	236-14280-3	13	295-10355-6	23
235-10353-4	10	237-10184-5	14	295-10355-7	8
235-10353-4	23	237-10184-6	14	295-10355-7	10
235-10353-4	25	237-10184-9	14	295-10355-8	23
235-10353-4	25	237-10266-6	32	295-10426-6	32
235-10353-5	28	237-10266-8	11	295-10426-9	32
235-10353-6	28	237-10266-9	32	295-10504-1	7
235-10664-6	8	237-13376-2	35	295-10504-2	7
235-10664-6	25	237-13376-9	35	295-10504-3	7
235-10664-7	8	237-13464-9	32	295-10504-5	7
235-10664-7	8	242-14132-8	8	295-10504-6	7
235-10664-7	12	244-10135-8	10	295-10504-7	7
235-10664-7	13	244-10375-4	19	295-10504-8	7
235-10664-7	25	244-10375-5	19	295-10619-1	20
235-10664-8	8	252-10086-9	24	295-10619-2	20
235-10664-8	12	280-10037-4	35	295-10619-3	20
235-10664-8	13	280-10189-1	30	295-10619-4	20
235-10664-8	25	295-10220-1	6	295-10619-5	20
235-10664-9	8	295-10220-3	6	295-10619-6	20
235-10664-9	12	295-10220-8	6	295-10619-7	20

Кат.номер	стр.	Кат.номер	стр.	Кат.номер	стр.
295-10619-8	20	595-33171-1	9	695-41104-4	16
295-10619-9	20	595-33172-1	9	695-41104-5	16
295-10620-1	20	595-33173-1	18	695-41104-6	16
295-10620-2	20	595-33174-1	18	695-41104-7	16
295-10620-3	20	595-33175-1	18	695-41104-8	16
295-10620-4	20	595-33176-1	18	695-41104-9	16
295-10620-5	20	595-33177-1	32	695-41105-1	18
295-10620-6	20	595-33178-1	33	695-41105-2	18
295-10620-7	20	595-33179-1	33	695-41105-3	18
295-10620-8	20	595-33180-1	34	695-41105-4	18
295-10620-9	20	595-33181-1	34	695-41105-5	18
295-10634-1	20	595-33182-1	34	695-41105-6	18
295-10635-1	20	595-33183-1	34	695-41105-7	18
295-10635-2	20	595-33184-1	31	695-41105-8	18
295-10736-1	8	595-33185-1	31	695-41105-9	18
295-10737-1	11	595-33186-1	31	695-41106-1	18
295-10737-1	11	595-33187-1	31	695-41108-1	16
295-10737-2	14	595-33188-1	31	968006-E	24
295-10737-3	32	595-33189-1	30	968006-E	24
295-10740-1	22	595-33190-1	30	A765.73.85/2	26
295-10740-1	24	595-33191-1	30	A765.73.89	26
295-10740-2	22	595-33192-1	30	A765.73.90	26
295-10740-2	24	595-33193-1	30	A765.73.94	26
295-10740-3	22	595-33194-1	30		
295-10740-3	24	595-33195-1	30		
295-10740-4	22	595-33196-1	30		
295-10740-4	24	595-33197-1	30		
295-10740-5	22	595-33198-1	30		
295-10740-5	24	664-29348-1	27		
295-10741-1	28	664-29348-1	27		
295-10741-2	28	695-41103-1	16		
295-10741-3	28	695-41103-2	16		
495-71817-1	18	695-41103-3	16		
495-71818-1	18	695-41103-4	16		
595-32652-1	11	695-41103-5	16		
595-32720-1	32	695-41103-6	16		
595-32799-1	30	695-41103-7	16		
595-32950-1	32	695-41103-8	16		
595-32951-1	32	695-41103-9	16		
595-32952-1	32	695-41104-1	16		
595-32953-1	32	695-41104-2	16		
595-33140-1	11	695-41104-3	16		

Информированность - залог производительности



В сегодняшней глобальной экономике высокая производительность имеет ключевое значение.

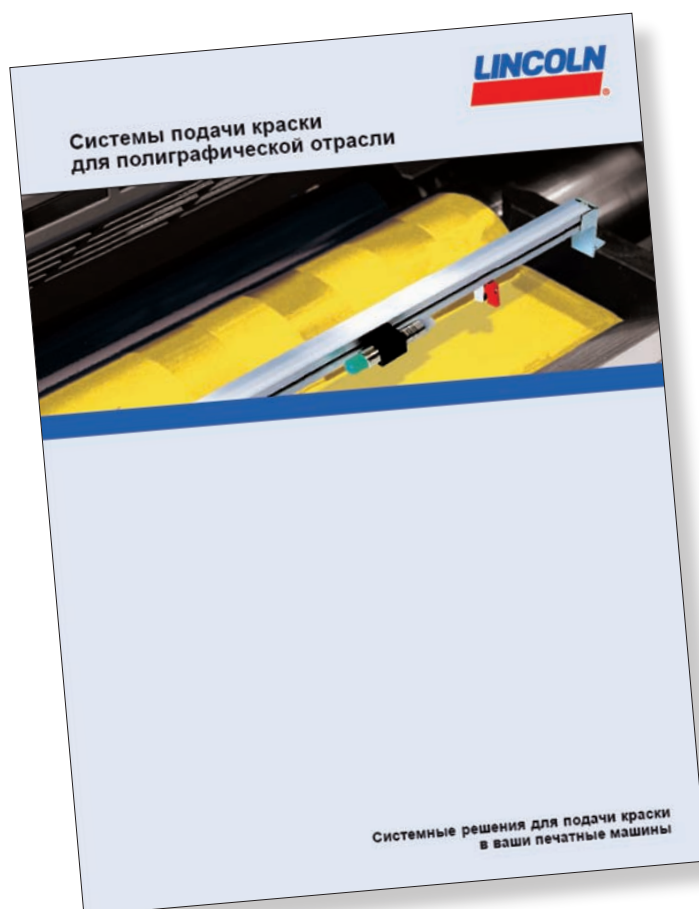
Lincoln – лидер отрасли в области ноу-хау, технологий и послепродажного обслуживания - может предложить вам все необходимое для повышения производительности вашей компании.

Вы держите в руках каталог “Системы подачи краски”. Другие каталоги, брошюры, инструкции по эксплуатации и технические описания Lincoln можно получить в Вашем местном представительстве Lincoln, у Вашего дилера, в офисе продаж или в головном офисе Lincoln GmbH в Вальдорфе, Германия. (См. адреса на следующей стр..)

Вы можете обратиться к нам за любой дополнительной информацией по телефону, факсу или электронной почте.

Контактную информацию об агентствах Lincoln во всем мире можно найти на сайте www.lincolnindustrial.de в разделе **CONTACT**.

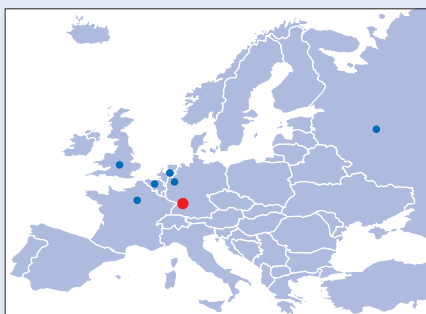
Как известно, информированность - залог производительности.



Глобальная дистрибьюторская и сервисная сеть Lincoln - лучшая в нашей отрасли



К вашим услугам - сотни представительств Lincoln во всем мире



Какая бы услуга Вам ни потребовалась - выбор системы, установка по индивидуальному заказу, поставка продукции высшего качества - персонал офисов, представительств и дистрибьютерских агентств Lincoln всегда даст Вам самый лучший совет.

- Главные предприятия Lincoln
 - Офисы Lincoln
- Представительства, дилеры и проектные офисы не показаны

Дистрибьютеры

Наши специалисты - наиболее знающие и компетентные в отрасли. Они спроектируют для Вас установку в точном соответствии с Вашими спецификациями, предложив ту комбинацию модулей Lincoln, которая нужна именно Вам. Затем опытный технический персонал установит систему на Вашем предприятии либо поможет Вашим сотрудникам обеспечить бесперебойную установку, наладку и пуск.

У всех наших дилеров всегда есть в наличии полный ассортимент насосов, дозаторов, датчиков и комплектующих; все дилеры соответствуют нашим строгим требованиям к углубленному знанию нашей продукции, ее монтажа и обслуживания. Где бы и когда бы Вам ни понадобились наши специалисты - от Сент-Луиса до Сингапура и Вальдорфа - первоклассные дилеры Lincoln всегда к Вашим услугам во всем мире.

Узнайте, где находится ближайший к вам дистрибьюторский и сервисный офис Lincoln:

Америка:
St. Louis, Missouri
Тел. +1 314.679.4200
Факс +1 800.424.5359
www.lincolnindustrial.com
Where to buy

Европа/Ближний Восток/Африка/Индия:
Waldorf, Germany
Тел. + 49.6227.33.0
Факс + 49.6227.33.259
www.lincolnindustrial.de
CONTACT

Азиатско-Тихоокеанский регион:
Singapore
Тел. + 65.65880188
Факс + 65.65883438
sales@lincolnindustrial.com.sg



Lincoln GmbH
Heinrich-Hertz-Str. 2-8
69190 Waldorf
Tel. + 49.6227.33.0
Fax + 49.6227.33.259

lincoln@lincolnindustrial.de
www.lincolnindustrial.de
© Copyright 2008
Printed in Germany
Form W-159-Ru-0508

Линкольн Рус ООО
Россия, Москва 129272
ул. Трифононская, 47, 105
Тел./факс: +7 (495) 684-03-76
e-mail: sales@lincolnindustrial.ru



QUALITÄTSMANAGEMENTSYSTEM
DIN EN ISO 9001 Reg.-Nr. 799



EMAS
VERIFIED
ENVIRONMENTAL
MANAGEMENT
Reg.Nr. D-153 00019