

Системные компоненты SKF EasyRail

Серии продукции 112, PF, PER, LCG2

Для пластичных и консистентных смазок

Для использования в централизованных системах смазки SKF EasyRail



Смазывание гребней колес и боковой поверхности головки рельса для

- Высокоскоростных поездов
- Региональных и междугородных поездов
- Локомотивов
- Метро и трамваев

Преимущества

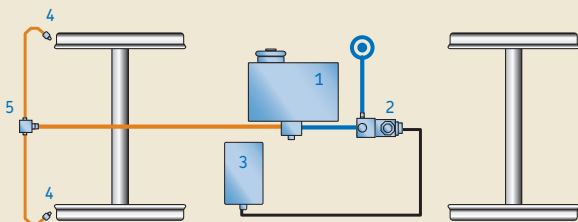
- Эффективная технология с интеллектуальным управлением
- Низкие расходы на эксплуатацию и обслуживание
- Экологичные системы



Системы SKF EasyRail для смазывания гребней колес (WFL) и боковой поверхности головки рельса (TOR)

(WFL = wheel flange lubrication, TOR = top of rail conditioning)

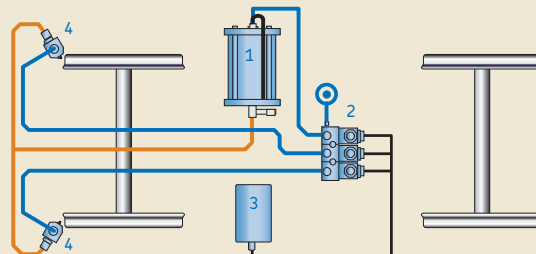
SKF EasyRail Compact (WFL)



Компоненты

- 1 Насосный агрегат с емкостью
- 2 Клапанный блок
- 3 Блок управления с датчиком поворота
- 4 Форсунки распыления
- 5 Питатели

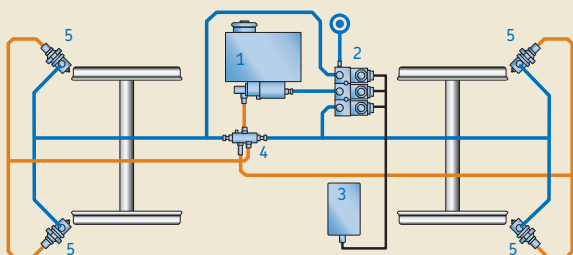
SKF EasyRail Low Pressure (WFL)



Компоненты

- 1 Емкость для смазки
- 2 Клапанный блок
- 3 Блок управления с датчиком поворота
- 4 Форсунки с дозирующими клапанами

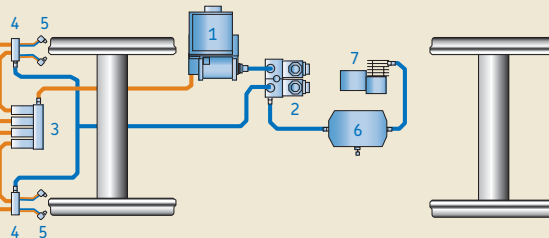
SKF EasyRail High Pressure (WFL)



Компоненты

- 1 Насосный агрегат с емкостью
- 2 Клапанный блок
- 3 Блок управления с датчиком поворота
- 4 Контрольный клапан смазочного материала
- 5 Форсунки с дозирующими клапанами

SKF EasyRail Compressor* (WFL)

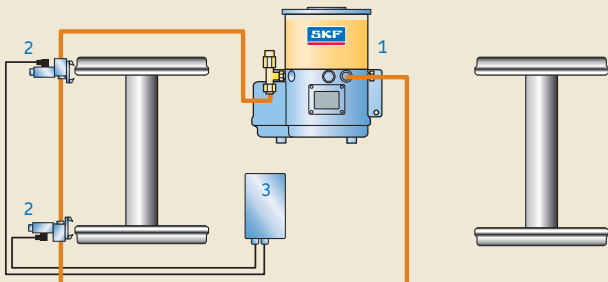


Компоненты

- 1 Насосный агрегат с емкостью
- 2 Клапанный блок
- 3 Распределители смазочного материала
- 4 Блоки смешивания
- 5 Разбрызгивающее форсунка
- 6 Пневматический ресивер
- 7 Компрессор

* Подробная информация о системе предоставляется по запросу

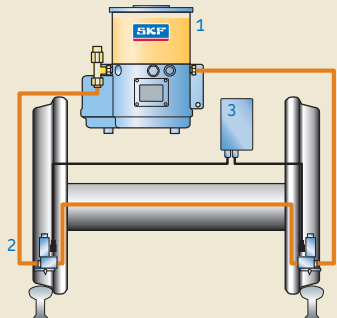
SKF EasyRail Airless (WFL)



Компоненты

- 1 Насосный агрегат с емкостью
- 2 Насосы с разбрызгивающими форсунками
- 3 Блок управления с датчиком поворота

SKF EasyRail Airless (TOR)



Компоненты

- 1 Насосный агрегат с емкостью
- 2 Насосы с разбрызгивающими форсунками
- 3 Блок управления с датчиком поворота

Системные компоненты SKF EasyRail

Содержание

Системы SKF EasyRail	2
Таблица выбора продукции	3
Блоки управления с датчиком поворота	4–5
Насосные агрегаты и емкости	6–12
Клапаны	13–16
Питатели (ограничители расхода)	17
Разбрызгивающие форсунки	18–20
Принадлежности	20–21

ВНИМАНИЕ

Для всех описанных здесь изделий и систем действительны важные указания по применению продукции, изложенные на задней странице этого проспекта.

Таблица выбора продукции

Продукт	Система смазки SKF					Применение						Страница
	SKF EasyRail Compact	SKF EasyRail Low Pressure	SKF EasyRail High Pressure	SKF EasyRail Airless (TOR)	SKF EasyRail Airless (WFL)	Трамвай	Метро	Региональные поезда	Междугородные поезда	Высокоскоростные поезда	Локомотивы	
Блоки управления с датчиком поворота												
LCG2-A	•	•	•	•	•		•	•	•	•	•	4
LCG2-B	•	•	•				•	•	•	•	•	5
Насосный агрегат / емкость												
112-508-051	•							•	•		•	6
112-508-052			•				•	•	•			7
PF-100-21			•				•	•	•	•	•	8
BF4.5 / BF6-S3		•					•	•	•		•	9
MP 50 / 100 / 150 / 200 / 400	•							•	•		•	10
KFG				•	•	•	•					11
PER				•	•	•	•					12
Клапаны												
SF10			•				•	•	•			13
221-196... 2/2-ходовые клапаны	•						•	•	•			14
221-296... 3/2-ходовые клапаны		•	•				•	•	•			15
STG12			•				•	•	•	•	•	16
STG13			•				•	•	•	•	•	16
Питатели (ограничители расхода)												
SV-8	•							•	•		•	17
SV-84	•							•	•		•	17
Разбрызгивающие форсунки												
SP8-2			•							•	•	18
SP8-4			•							•	•	18
SP8-5			•							•	•	18
SP9-2		•					•	•	•			19
169-000-400	•							•	•			20
169-000-410	•							•	•			20
Принадлежности												
Шланг SLH	•	•	•	•	•	•	•	•	•	•	•	20
Заправочный насос 169-000-224	•	•	•	•	•	•	•	•	•	•	•	21
Фильтр 213-808-10	•	•	•	•	•	•	•	•	•	•	•	21

Блок управления с датчиком поворота

LCG2-A



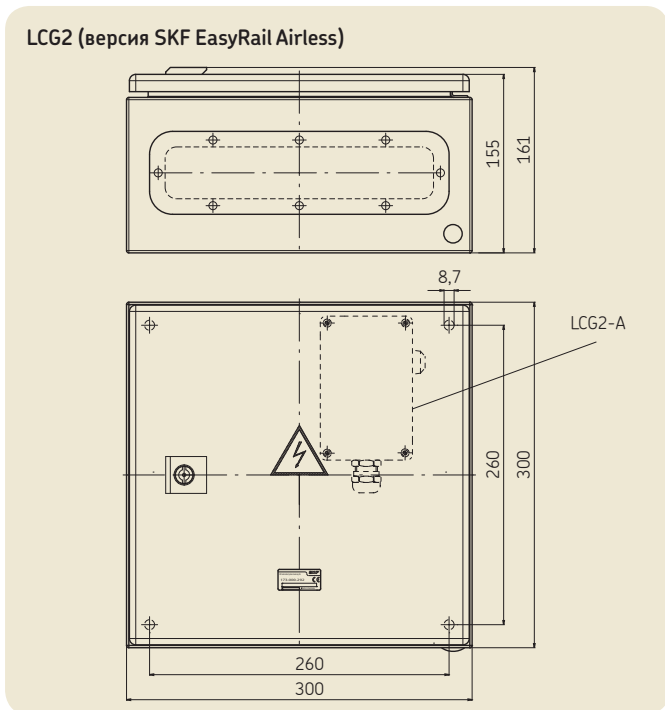
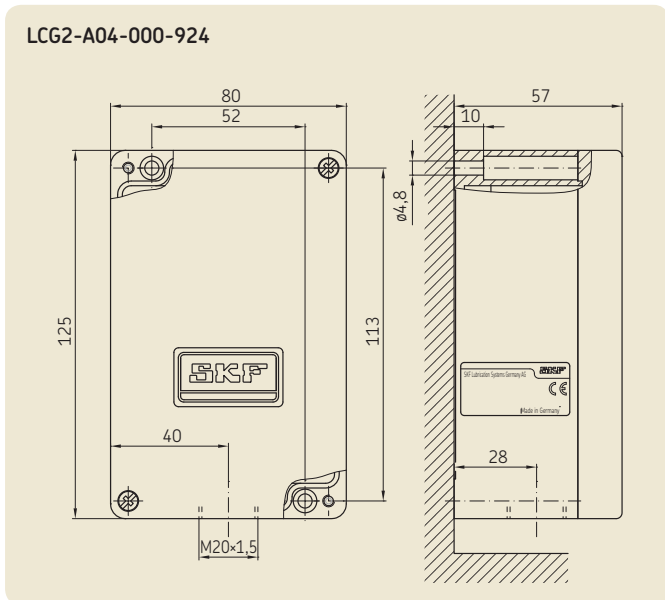
Код для заказа

L C G 2 - A - **0 0 0** + **9 2 4**

Версия ПО
(см. таблицу)

Код для заказа для версии ПО

Система	Распыление в зависимости от поворота	
	Наружная кривая	Обе стороны
SKF EasyRail Compact	-	03
SKF EasyRail Low Pressure	01	02
SKF EasyRail High Pressure	01	02
SKF EasyRail Airless	-	04



Технические характеристики

Номер для заказа см. код для заказа

Корпус

Материал алюминий с порошковым покрытием
 Степень защиты согл. DIN EN 60 529 . . . IP 65
 Вес 0,50 кг

Температура окр. среды

Температурный класс T1
 Температура окр. среды. -25...+70 °C

Электрические характеристики

Ном. напряжение 24 В DC
 Допустимое отклонение рабочего напряжения -30 %, +25 %
 Потребляемый ток (без выходной нагрузки) макс. 75 мА
 Длительность рабочего цикла 1,5; 3; 4,5; 6 с
 Длительность распыления 1,5 с

Датчик поворота

Регулировка по 15 уровням. от 0,5°/с до 1,9°/с

Работа с управлением по времени

Период распыления. 10–244 с, регулировка по 15 уровням

Работа с управлением по расстоянию

Входные импульсы 500–123 000, регулировка по 15 уровням

Входы

FG распыление включено
 VR направление движения
 P импульсы расстояния: вход с оптической развязкой
 DK внешний выключатель для проверки работы форсунок

2 клапанных выхода

Макс. выходной ток (только при прерывистом режиме работы) 5 А
 Макс. выходная нагрузка (только при прерывистом режиме работы) 120 Вт
 Защита от кор. замыкания есть
 Защита от перенапряжения есть

Блок управления с датчиком поворота

LCG2-B



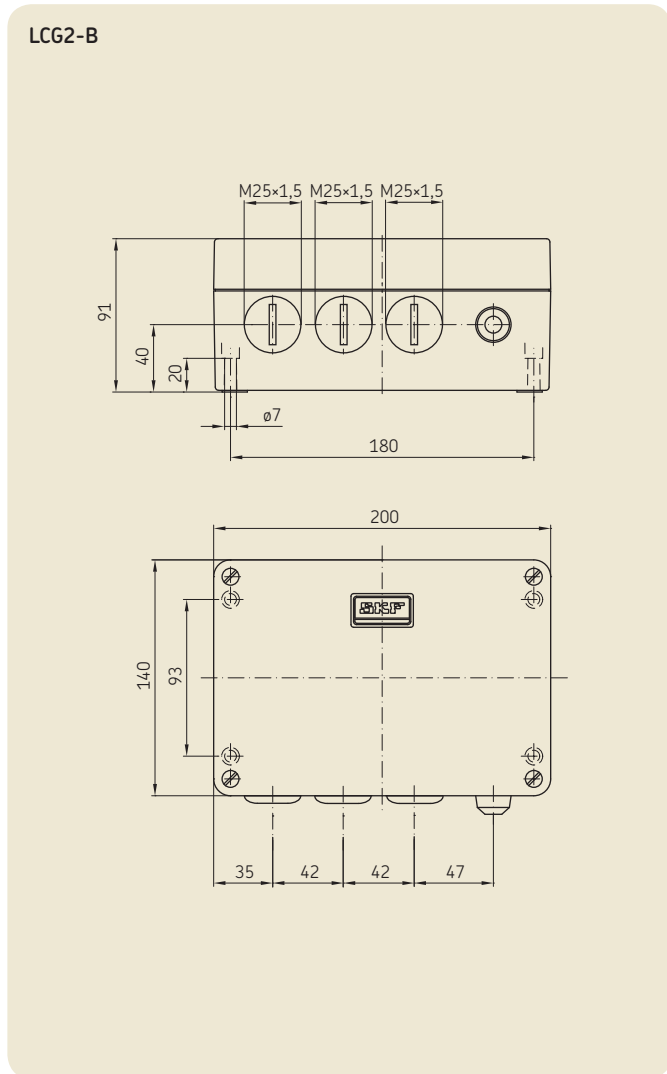
Код для заказа

L C G 2 - B - **0 0 0** + **9 0 2**

Версия ПО
(см. таблицу)

Код для заказа для версии ПО

Система	Распыление в зависимости от поворота	
	Наружная кривая	Обе стороны
SKF EasyRail Compact	-	03
SKF EasyRail Low Pressure	01	02
SKF EasyRail High Pressure	01	02
SKF EasyRail Airless	-	-



Технические характеристики

Номер для заказа см. код для заказа

Корпус

Материал алюминий с порошковым покрытием
 Степень защиты согл. DIN EN 60 529 . . . IP 65
 Вес 1,84 кг

Температура окр. среды

Температурный класс T1
 Температура окр. среды. -25...+70 °C

Электрические характеристики

Ном. напряжение 72–110 В DC
 Рабочий диапазон. 50,4–137,5 В DC
 Ном. потребляемая мощность (без выходной нагрузки) около 8 Вт
 Длительность рабочего цикла 1,5; 3; 4,5; 6 с
 Длительность распыления 1,5 с

Датчик поворота

Регулировка по 15 уровням. от 0,5°/с до 1,9°/с

Работа с управлением по времени

Период распыления. 10–244 с, регулировка по 15 уровням

Работа с управлением по расстоянию

Входные импульсы 500–123 000, регулировка по 15 уровням

Входы

FG распыление включено
 VR направление движения
 P импульсы расстояния; вход с оптической развязкой
 DK внешний выключатель для проверки работы форсунок

2 клапанных выхода

Макс. выходной ток (только при прерывистом режиме работы) 0,3 А
 Макс. выходная нагрузка (только при прерывистом режиме работы) 32 Вт
 Защита от кор. замыкания есть
 Защита от перенапряжения есть

Насосные агрегаты и емкости

112-508-051 — насосный агрегат с пневматическим приводом и емкостью

112-508-051



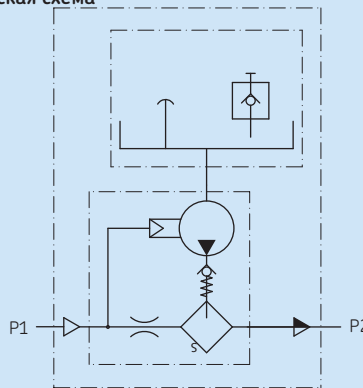
Технические характеристики

Номер для заказа 112-508-051

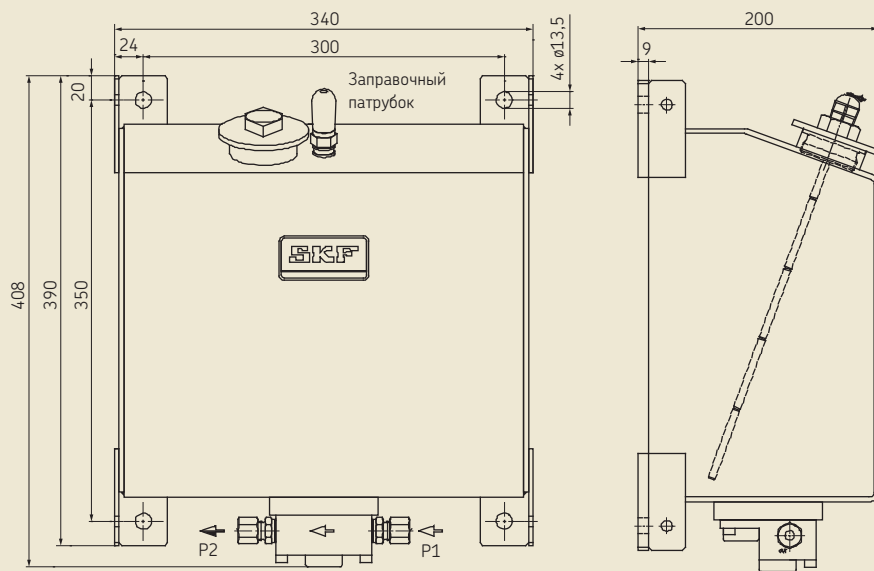
Объем емкости 11 л
 Количество выходов 1
 Производительность ¹⁾ 0,05 см³/разбрызг. импульс
 Рабочее давление. 5–10 бар
 Температура окр. среды. –25...+80 °С
 Смазочный материал масло или пластич. смазка классов 000, 00 по NLGI

¹⁾ 0,1; 0,2 или 0,4 см³/импульс распыления по запросу

Гидравлическая схема



112-508-051



P1 = сжатый воздух от центральной пневматической системы
 P2 = главная магистраль

Входные и выходные отверстия для трубы \varnothing 8 мм согл. DIN 2353

Насосные агрегаты и емкости

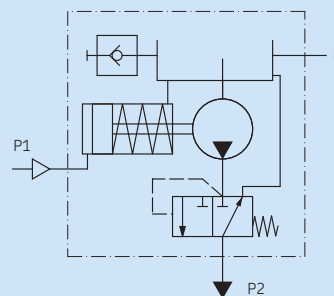
112-508-052 — насосный агрегат с пневматическим приводом и емкостью



Технические характеристики

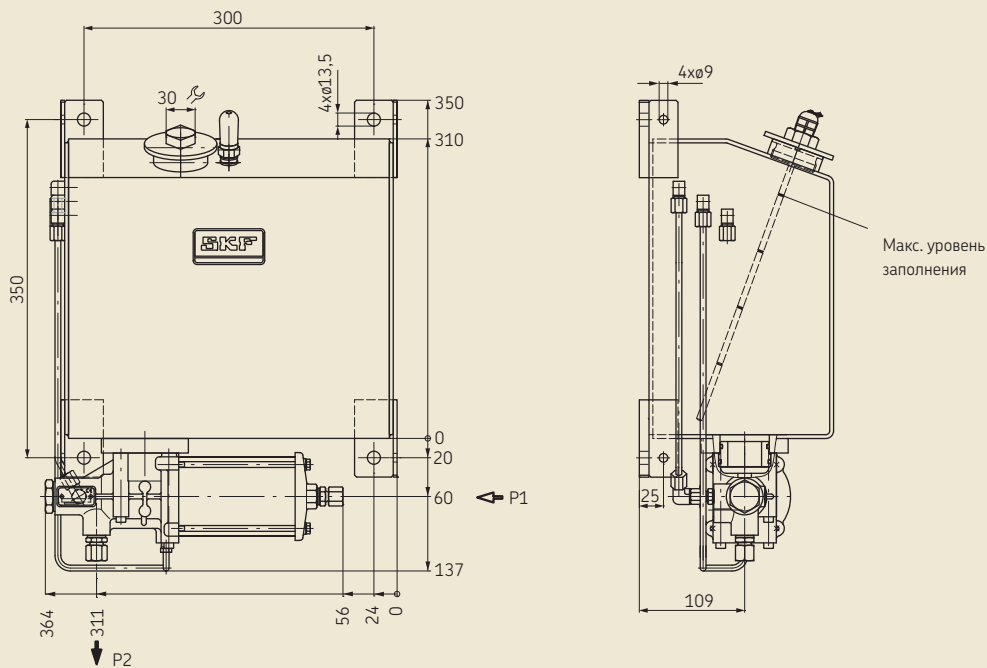
Номер для заказа	112-508-052
Объем емкости	11 л
Количество выходов	1
Производительность	12 см ³ /ход
Рабочее давление (P2)	60–100 бар
Давление срабатывания (P1)	6–10 бар
Температура окр. среды	–25...+80 °С
Смазочный материал	масло или пластич. смазка классов 000, 00 по NLGI

Гидравлическая схема



- 1) P1 = подача сжатого воздуха = резьбовой элемент с врезным кольцом согл. DIN 2353 для трубы \varnothing 8 мм
- 2) P2 = выход сжатого воздуха = резьбовой элемент с врезным кольцом согл. DIN 2353 для трубы \varnothing 10 мм

112-508-052



P1 = сжатый воздух от центральной пневматической системы
 P2 = главная магистраль

Насосные агрегаты и емкости

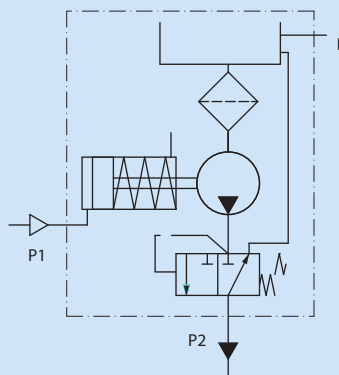
PF-100-21 — насосный агрегат с пневматическим приводом и емкостью



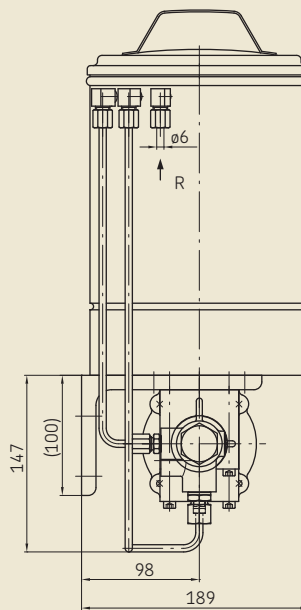
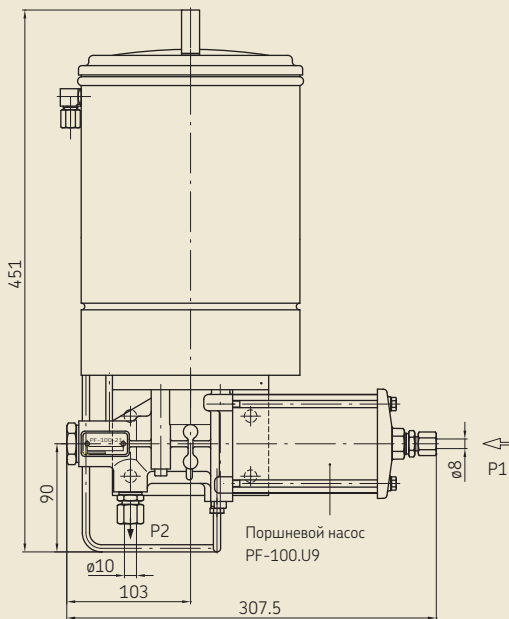
Технические характеристики

Номер для заказа	PF-100-21
Объем емкости	5 л
Смазочный материал	пластичная смазка классов 00, 000 по NLGI
Количество выходов	1
Производительность	12 см ³ /ход
Рабочее давление (P2)	60–100 бар
Давление срабатывания (P1)	6–10 бар
Температура окр. среды	-25...+80 °C

Гидравлическая схема



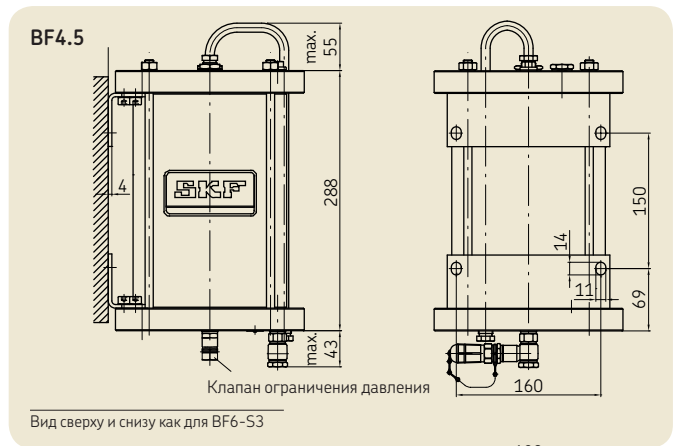
PF-100-21



P1 = пневматическая магистраль
 P2 = смазочная магистраль
 R = возврат смазочного материала

Насосные агрегаты и емкости

BF 4.5, BF6-S3 — емкости смазочного материала с пневматически нагнетаемым давлением

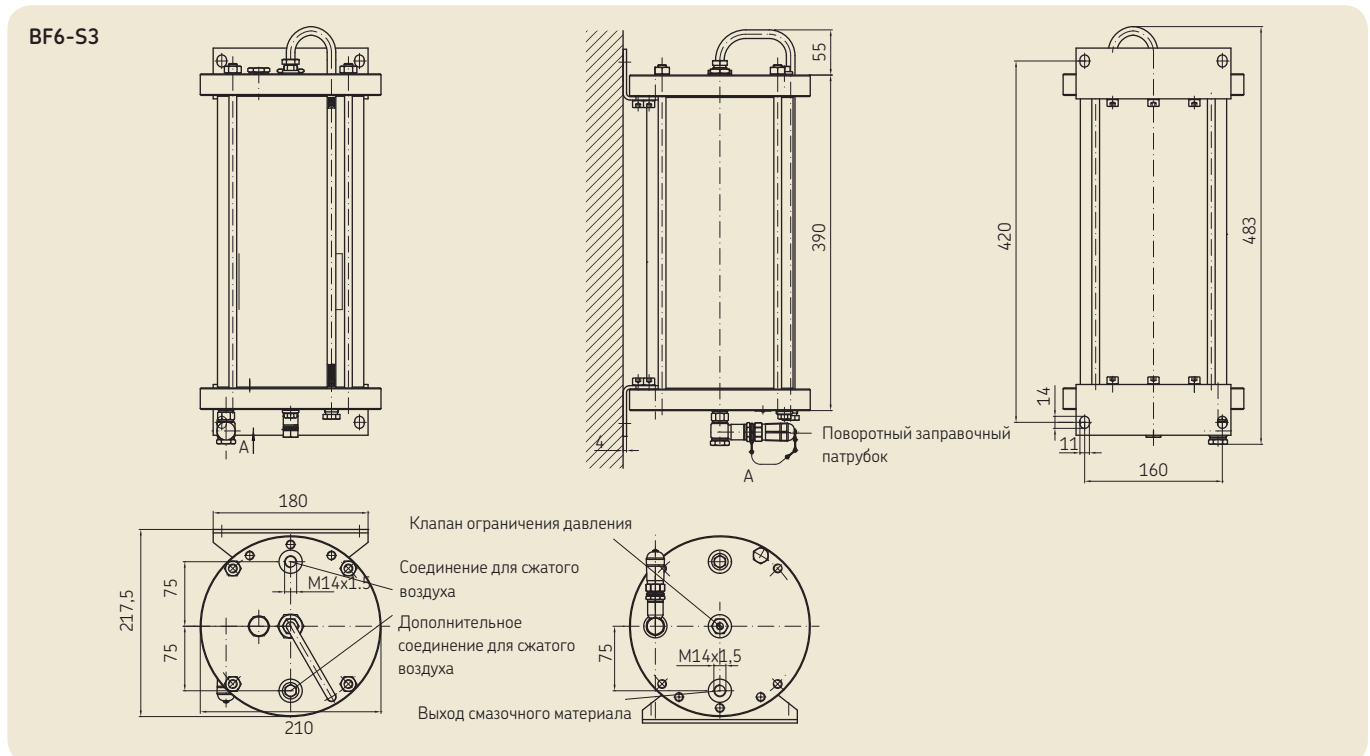
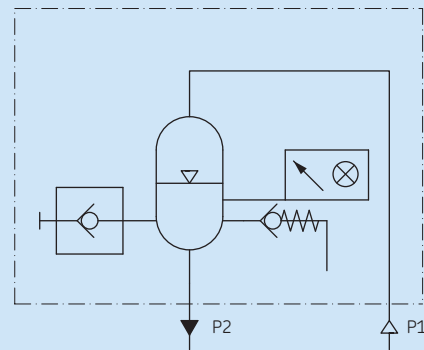


Технические характеристики

Номер для заказа BF4.5 / BF6-S3

- Объем емкости 4,5 / 6 л
- Материал металл
- Смазочный материал масло, пластичная смазка классов 000, 00 по NLGI
- Указатель уровня аналоговый индикатор
- Рабочее давление макс. 10 / 8 бар
- Клапан ограничения давления 16,2 бар (защита от переполнения)
- Температура окр. среды -25...+80 °С
- Монтажное положение любое, предпочтительно как показано

Гидравлическая схема



Насосные агрегаты и емкости

MP 50 / 100 / 150 / 200 / 400 — распределительный насос с пневматическим приводом

Насос MP 50 без емкости



Технические характеристики

Номер для заказа MP 50 / 100 / 150 / 200 / 400

Смазочный материал масло или пластичная смазка классов 00, 000 по NLGI

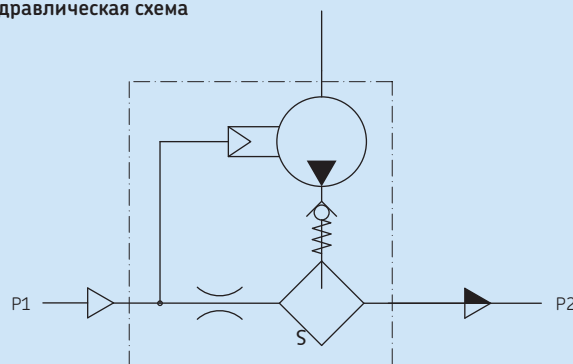
Количество выходов 1

Производительность MP 50: 0,05 см³/ход
 MP 100: 0,1 см³/ход
 MP 150: 0,15 см³/ход
 MP 200: 0,2 см³/ход
 MP 400: 0,4 см³/ход

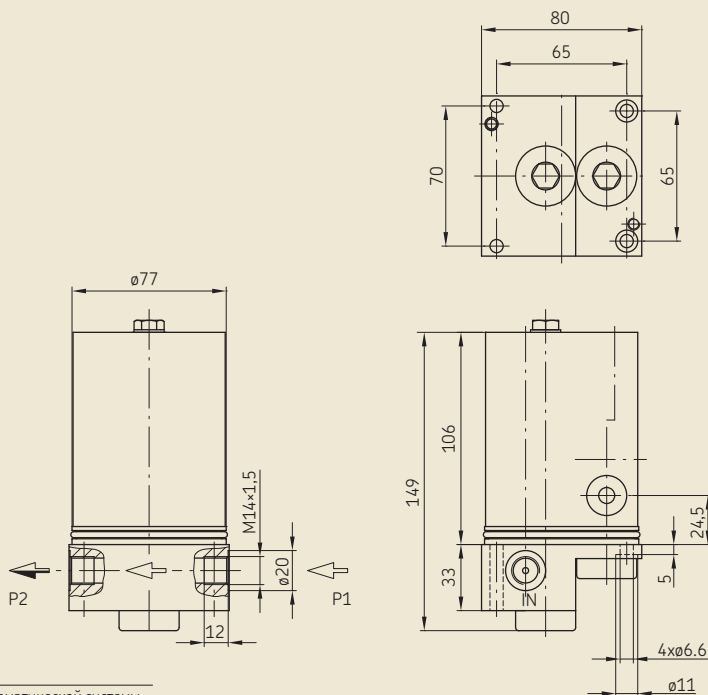
Рабочее давление. 5–10 бар

Температура окр. среды. –25...+80 °С

Гидравлическая схема



Насос MP 50 без емкости



P1 = сжатый воздух от центральной пневматической системы
 P2 = смазочная магистраль

Насосные агрегаты и емкости

KFG — поршневой насосный агрегат с электрическим приводом

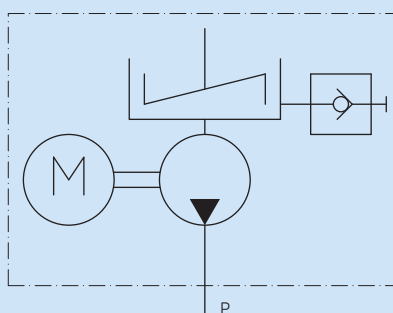


Технические характеристики

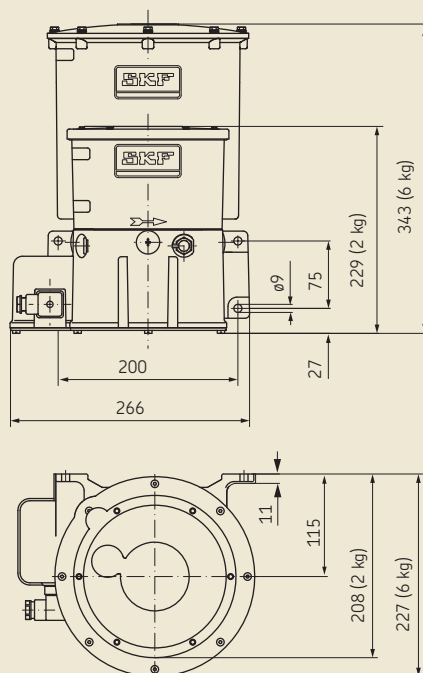
Номер для заказа см. проспект 1-3030-RU

Объем емкости 2 кг
 Количество выходов 1–3
 Производительность 0,8–5 см³/мин
 Температура окр. среды –25...+80 °С
 Смазочный материал пластичная смазка классов 000, 00 по NLGI
 Доп. информация в проспекте KFG 1-3030-RU

Гидравлическая схема



KFG



Исполнение с датчиком уровня или емкостью на 6 кг по запросу

Насосные агрегаты и емкости

PER — поршневой насос с электромагнитным приводом

Насос PER-2 с двумя разбрызгивающими форсунками



Код для заказа

PER - [] - [] + 9 2 4

Сопло

1 = 1 форсунка

2 = 2 форсунки

Производительность

20 = 0,02 см³/ход

40 = 0,04 см³/ход

60 = 0,06 см³/ход

Ном. рабочее напряжение

924 = 24 В DC

Технические характеристики

Номер для заказа см. код для заказа

Смазочный материал масло, пластичная смазка классов 00, 000 по NLGI

Количество выходов

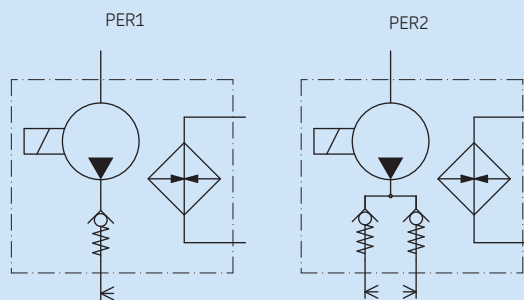
(разбрызгивающих форсунок) . . . 1 или 2

Производительность 0,02; 0,04; 0,06 см³/ход

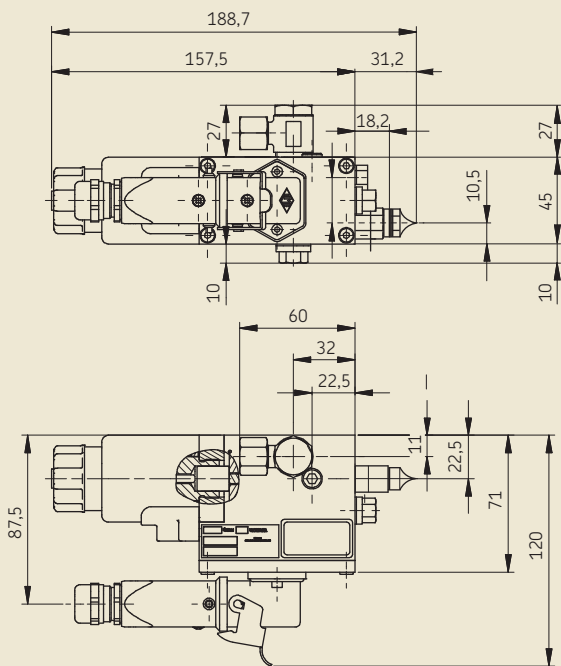
Ном. напряжение 24 В DC

Температура окр. среды. -20...+50 °C

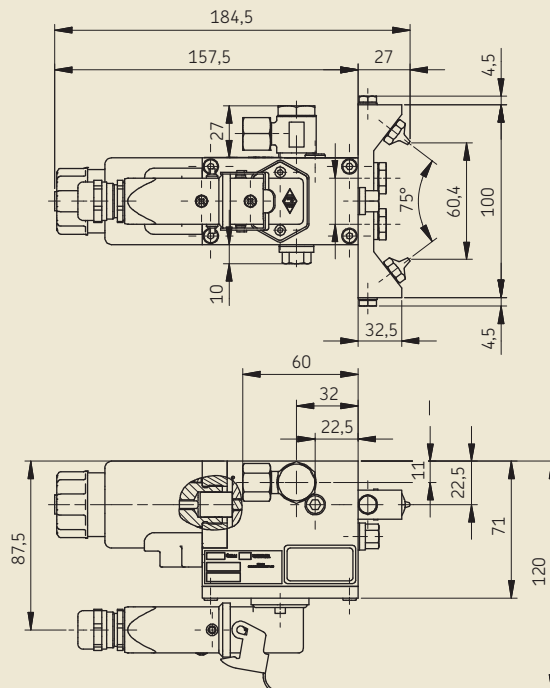
Гидравлическая схема



PER-1-20+924



PER-2-20+924



Клапан с пневматическим приводом

SF10



Принцип действия

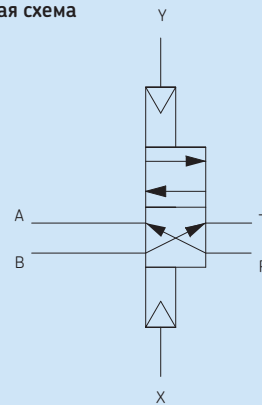
Управляющий клапан распределяет поток смазочного материала по двум магистралям, например, для смазки в зависимости от поворота (правое и левое разбрызгивающее сопло) или для смазки в зависимости от пути (переднее и заднее разбрызгивающее сопло).

Технические характеристики

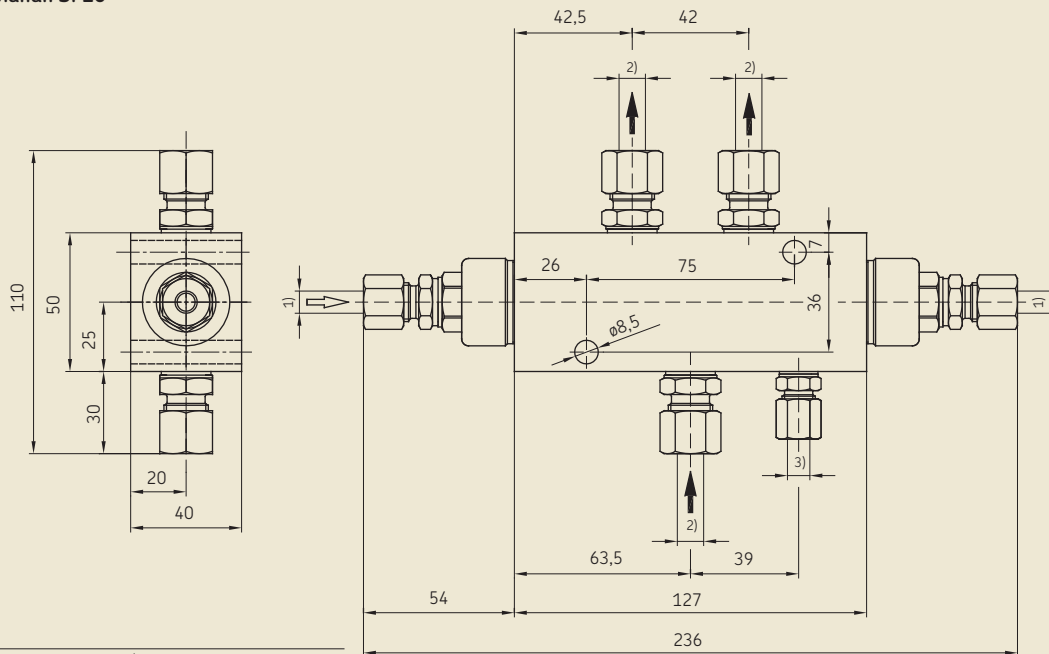
Номер для заказа SF10

Давление срабатывания 6–10 бар
 Смазочный материал масло или пластичная смазка
 классов 000, 00 по NLGI
 Рабочее давление. макс. 100 бар
 Температура окр. среды. –25...+80 °C
 Монтажное положение как показано на чертеже

Гидравлическая схема



Управляющий клапан SF10



¹⁾ Соединения для сжатого воздуха для трубы \varnothing 8 мм согл. DIN 2353
²⁾ Соединения для смазочного материала для трубы \varnothing 10 мм согл. DIN 2353
³⁾ Перепускное соединение для трубы \varnothing 6 мм согл. DIN 2353

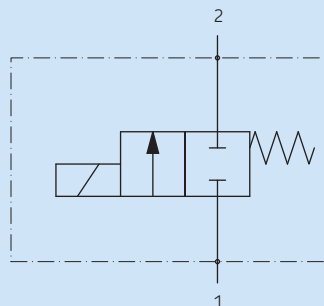
Электромагнитные клапаны

221-196... — 2/2-ходовые клапаны

221-196-051+927



Гидравлическая схема



Технические характеристики

Номер для заказа (1 выход, 24 В DC) . . . 221-196-031+924

Ном. внутренний диаметр DN.	3 мм
Рабочее давление.	0–10 бар
Уплотнение седла клапана	FPM
Температура окр. среды.	–25...+80 °С
Среда	сжатый воздух
Монтажное положение	любое
Ном. напряжение	24 В DC
Допустимое отклонение напряжения	+25 % / –25 %
Длительность включения	100 % дл. вкл.
Потребляемая мощность	около 10 Вт
Электромагнит	с двумя встроенными диодами
Степень защиты согл. DIN EN 60529.	IP 65

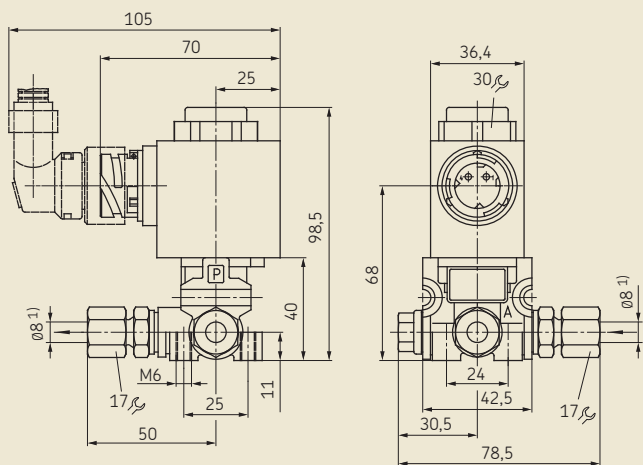
Технические характеристики

Номер для заказа (1 выход, 110 В DC) . 221-196-051+926
 Номер для заказа (1 выход, 72 В DC) . . 221-196-051+927

Ном. внутренний диаметр DN.	3 мм
Рабочее давление.	0–10 бар
Уплотнение седла клапана	FPM
Температура окр. среды.	–25...+80 °С
Среда	сжатый воздух
Монтажное положение	любое
Ном. напряжение	110 или 72 В DC
Допустимое отклонение напряжения	+10 % / –30 %
Длительность включения	100 % дл. вкл.
Потребляемая мощность	около 16 Вт
Степень защиты согл. DIN EN 60529.	IP 65

221-196-031

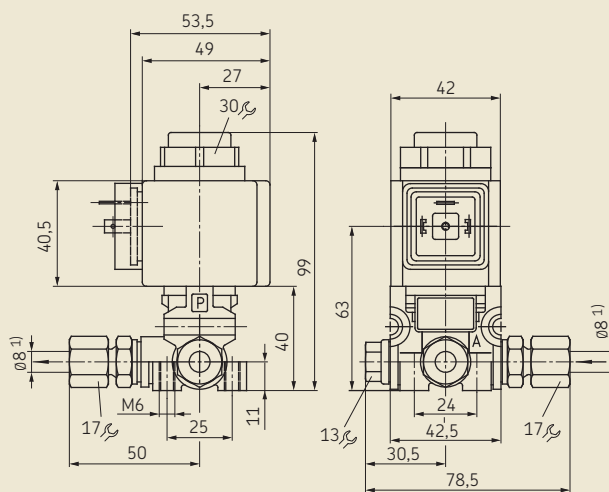
Исполнение с одним выходом



¹⁾ Резьбовой элемент с врезным кольцом согл. DIN 2353 для трубы \varnothing 8 мм
²⁾ Электрический штекерный разъем согл. DIN EN 175301-803; соответствующее гнездо 179-990-147

221-196-051

Исполнение с одним выходом



¹⁾ Резьбовой элемент с врезным кольцом согл. DIN 2353 для трубы \varnothing 8 мм
²⁾ Электрический штекерный разъем согл. DIN EN 175301-803; соответствующее гнездо 179-990-147

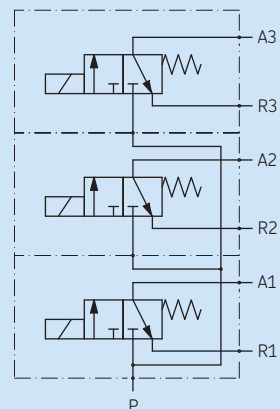
Электромагнитные клапаны

221-296... — 3/2-ходовые клапаны

221-296-053+927



Гидравлическая схема



Технические характеристики

Номер для заказа (1 выход, 24 В DC) . . . 221-296-031+924
 Номер для заказа (2 выхода, 24 В DC) . . . 221-296-032+924
 Номер для заказа (3 выхода, 24 В DC) . . . 221-296-033+924

Ном. внутренний диаметр DN. 3 мм
 Рабочее давление. 0–10 бар
 Уплотнение седла клапана FPM
 Температура окр. среды. –25...+80 °С
 Среда сжатый воздух
 Монтажное положение любое
 Ном. напряжение 24 В DC
 Допустимое отклонение напряжения . . . +25 % / –25 %
 Длительность включения 100 % дл. вкл.
 Потребляемая мощность около 10 Вт
 Электромагнит с двумя встроенными диодами
 Степень защиты согл. DIN EN 60529. . . IP 65

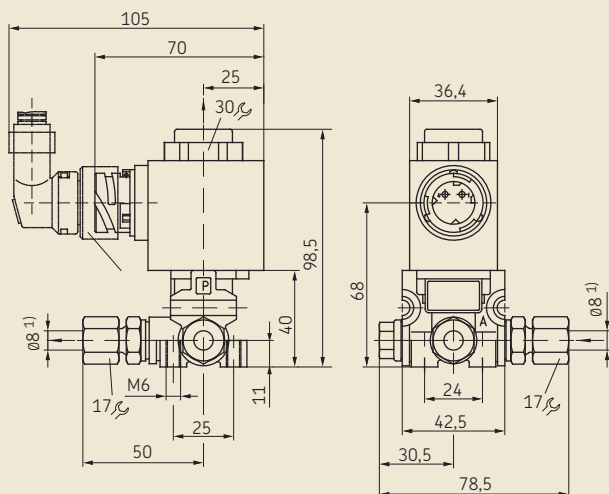
Технические характеристики

Номер для заказа (2 выхода, 110 В DC) . . . 221-296-052+926
 Номер для заказа (2 выхода, 72 В DC) . . . 221-296-052+927
 Номер для заказа (3 выхода, 110 В DC) . . . 221-296-053+926
 Номер для заказа (3 выхода, 72 В DC) . . . 221-296-053+927

Ном. внутренний диаметр DN. 3 мм
 Рабочее давление. 0–10 бар
 Уплотнение седла клапана FPM
 Температура окр. среды. –25...+80 °С
 Среда сжатый воздух
 Монтажное положение любое
 Ном. напряжение 110 или 72 В DC
 Допустимое отклонение напряжения . . . +10 % / –30 %
 Длительность включения 100 % дл. вкл.
 Потребляемая мощность около 16 Вт
 Степень защиты согл. DIN EN 60529. . . . IP 65

221-296-031

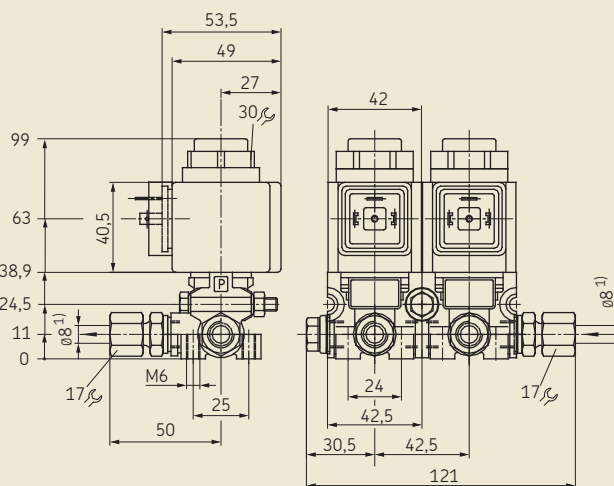
Исполнение с одним выходом



¹⁾ Резьбовой элемент с врезным кольцом согл. DIN 2353 для трубы \varnothing 8 мм
²⁾ Электрический штекерный разъем согл. DIN EN 175301-803; соответствующее гнездо 179-990-147

221-296-052

Исполнение с двумя выходами



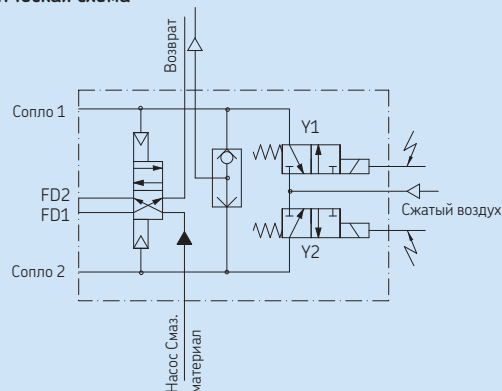
¹⁾ Резьбовой элемент с врезным кольцом согл. DIN 2353 для трубы \varnothing 8 мм
²⁾ Электрический штекерный разъем согл. DIN EN 175301-803; соответствующее гнездо 179-990-147

Клапанная плата с электропневматическим приводом

STG



Гидравлическая схема



Технические характеристики

Номер для заказа (24 В DC) STG13+924

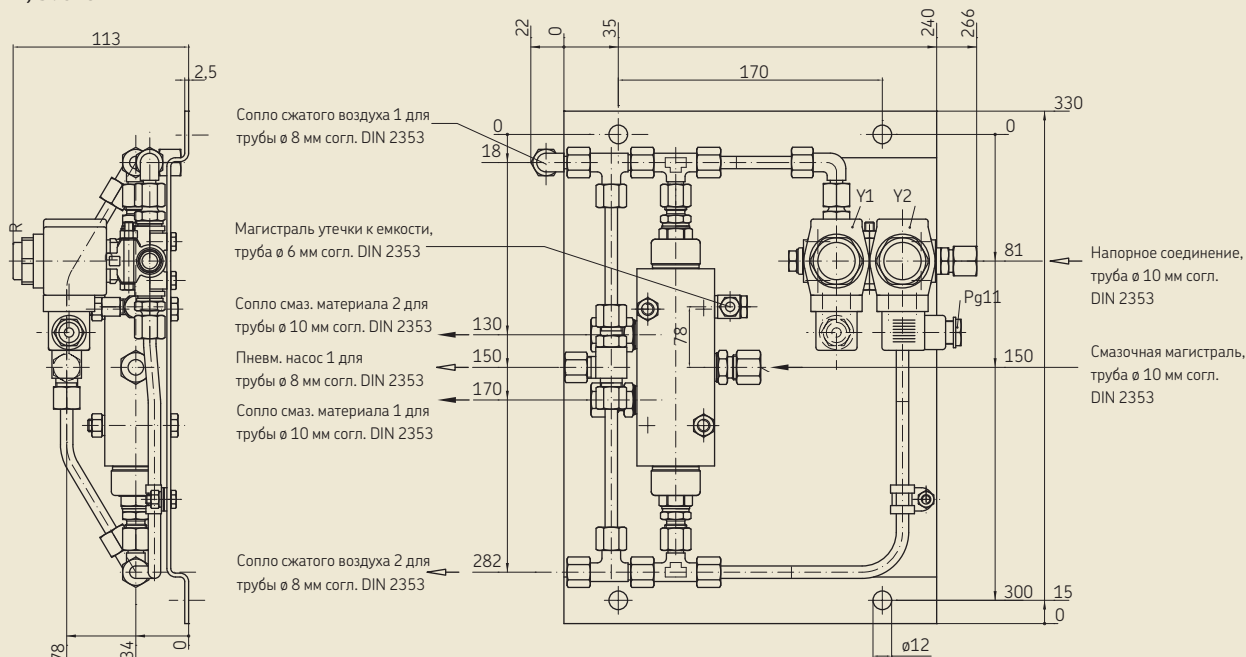
- Ном. внутренний диаметр DN. 3 мм
- Давление срабатывания (воздух). 6–10 бар
- Рабочее давление (смаз. материал) . . . макс. 150 бар
- Уплотнение седла клапана FPM
- Температура окр. среды. –25...+80 °C
- Среда сжатый воздух
- Монтажное положение любое
- Ном. напряжение 24 В DC
- Допустимое отклонение напряжения . . +25 % / –25 %
- Длительность включения 100 % дл. вкл.
- Потребляемая мощность около 10 Вт
- Электромагнит с двумя встроенными диодами
- Степень защиты согл. DIN EN 60529. . . IP 65

Технические характеристики

Номер для заказа (72 В DC) STG12-2+927
 Номер для заказа (110 В DC) STG12-2+926

- Ном. внутренний диаметр DN. 3 мм
- Давление срабатывания (воздух). 6–10 бар
- Рабочее давление (смаз. материал) . . . макс. 150 бар
- Уплотнение седла клапана FPM
- Температура окр. среды. –25...+80 °C
- Среда сжатый воздух
- Монтажное положение любое
- Ном. напряжение 72 или 110 В DC
- Допустимое отклонение напряжения . . +10 % / –30 %
- Длительность включения 100 % дл. вкл.
- Потребляемая мощность около 16 Вт
- Степень защиты согл. DIN EN 60529. . . IP 65

STG12-2, STG13



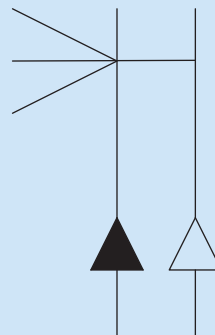
Разбрызгивающие форсунки

SP8

SP8-2 / SP8-4



Гидравлическая схема



Технические характеристики

Номер для заказа **SP8-2**
 Распыляемое количество 0,05 см³/срабатывание

Номер для заказа **SP8-4**
 Распыляемое количество 0,03 см³/срабатывание

Сжатый воздух. 6–10 бар
 Расход сжатого воздуха. около 3 станд. л (при 6 бар/1,5 с)
 Температура окр. среды. –25...+80 °С
 Рабочее давление. макс. 100 бар
 Смазочный материал масло/пластичная смазка классов 000, 00 по NLGI

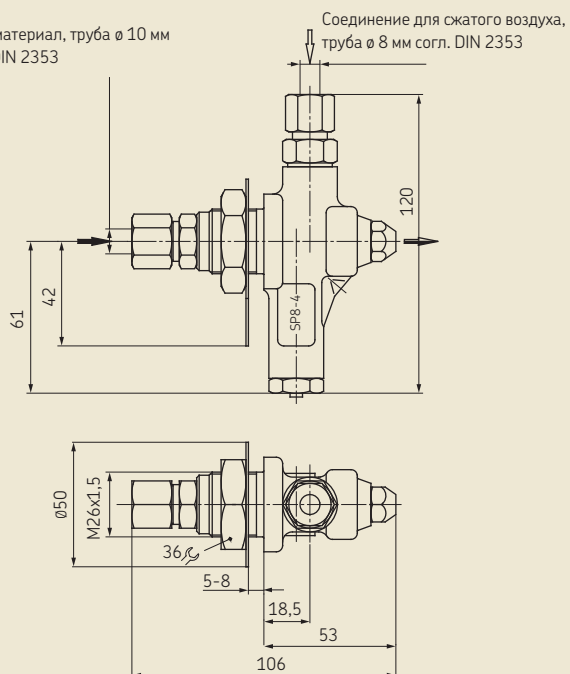
Технические характеристики

Номер для заказа **SP8-5**

Распыляемое количество 0,03 см³/срабатывание
 Сжатый воздух. 6–10 бар
 Расход сжатого воздуха. около 3 станд. л (при 6 бар/1,5 с)
 Температура окр. среды. –25...+80 °С
 Рабочее давление. макс. 100 бар
 Смазочный материал пластичная смазка классов 000, 00 по NLGI
 Частота срабатывания макс. 0,7 Гц
 Монтажное положение любое
 Уплотнение NBR

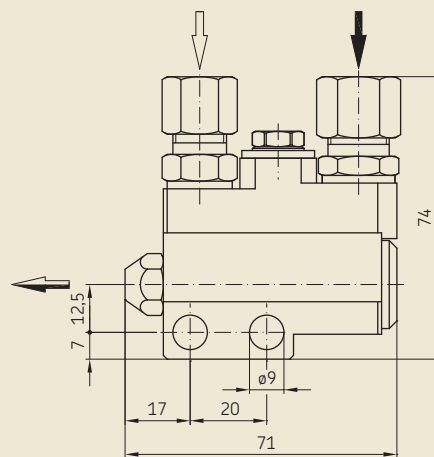
SP8-2 / SP8-4

Смаз. материал, труба \varnothing 10 мм
 согл. DIN 2353



SP8-5

Соединение для сжатого воздуха, труба \varnothing 8 мм согл. DIN 2353
 Соединение для смазочного материала, труба \varnothing 10 мм согл. DIN 2353



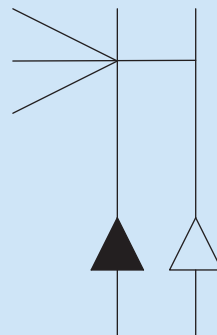
Распыляющие форсунки

SP9-2, SP9-2-S7

SP9-2, SP9-2-S7



Гидравлическая схема



Технические характеристики

Номер для заказа **SP9-2**

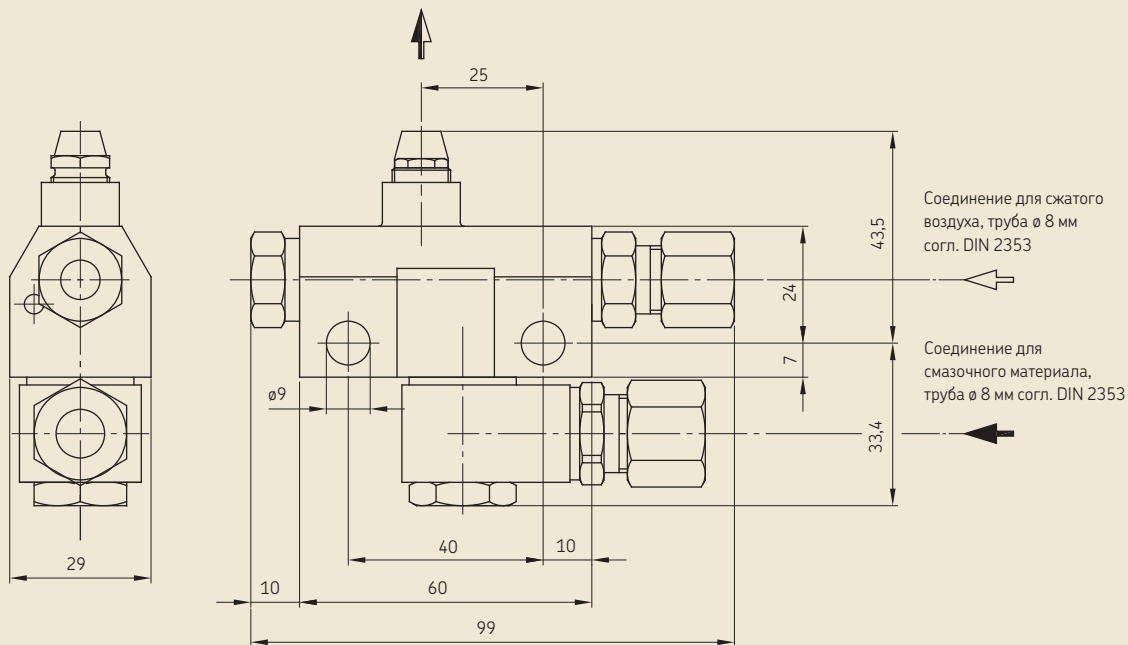
Распыляемое количество 0,03 см³/срабатывание
 Сжатый воздух 4,5–10 бар
 Расход сжатого воздуха около 4,5 станд. л
 (при 6 бар/1,5 с)
 Рабочее давление 40 бар
 Смаз. материал пластичная смазка
 классов 000, 00 по NLGI

Технические характеристики

Номер для заказа **SP9-2-S7**

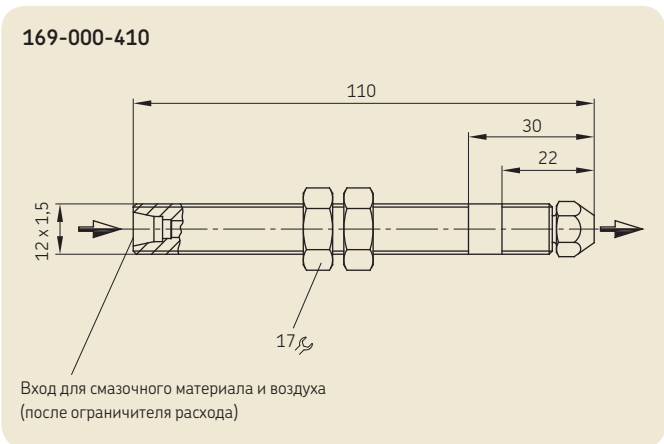
Распыляемое количество 0,05 см³/срабатывание
 Сжатый воздух 4,5–10 бар
 Расход сжатого воздуха около 4,5 станд. л
 (при 6 бар/1,5 с)
 Рабочее давление 40 бар
 Смаз. материал пластичная смазка
 классов 000, 00 по NLGI

SP9-2, SP9-2-S7



Распыляющие форсунки

169-000-400 и -410

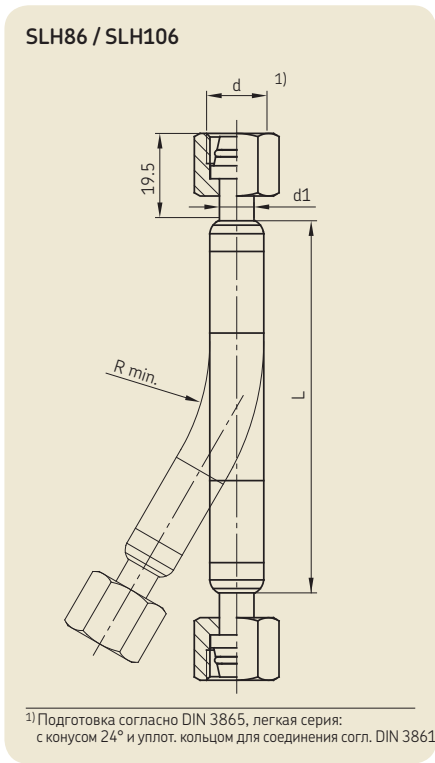


Принадлежности

Шланги для оборудования

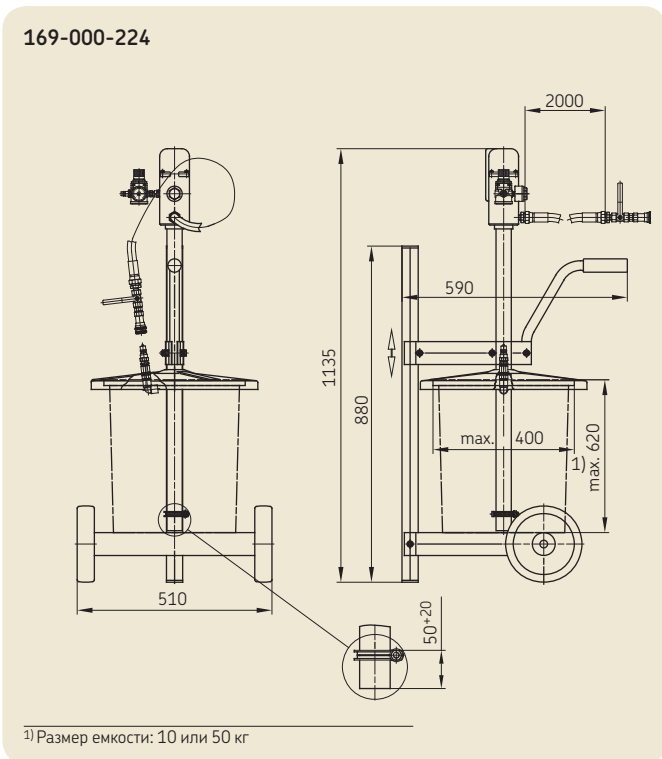
Шланги							
Тип	d	d1 Труба \varnothing	$L_{\pm 10}$	R мин.	Рабочее давление [бар]	Применение	Номер для заказа
SLH86	M14x1,5	8	180/560	50	225	Пневм. магистраль	SLH86-180-K/ SLH86-580-K
SLH106	M14x1,5	10	180/560	60	180	Смазочная магистраль	SLH106-180-K/ SLH106-580-K

Технические характеристики	
Наружная оболочка	NBR
Армирование	проволочная оплетка
Наружное покрытие.	синтетический каучук CR
Стойкость к.	смазочным материалом (в т. ч. биологически разложимым) на мин. или синтет. основе, сжатому воздуху
Температура окр. среды.	-25...+70 °C
Класс пожаростойкости.	DIN 5510 «Противопожарная профилактика в рельсовых транспортных средствах»
Горючесть (температурный класс)	S3
Дымообразование (температурный класс).	SR1



Принадлежности

Заправочный насос с пневматическим приводом — 169-000-224

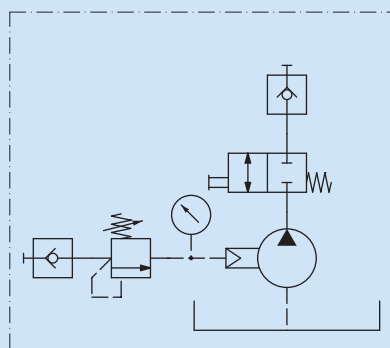


Технические характеристики

Номер для заказа 169-000-224

Среда масло, пластичная смазка классов 000, 00 по NLGI
 Производительность около 3 л/мин
 Температура окр. среды. 0...+60 °C
 Соединение для заправочного патрубка. 995-000-705
 Соединение для емкости BF4.5 и BF6-S3

Гидравлическая схема



Фильтры



Технические характеристики

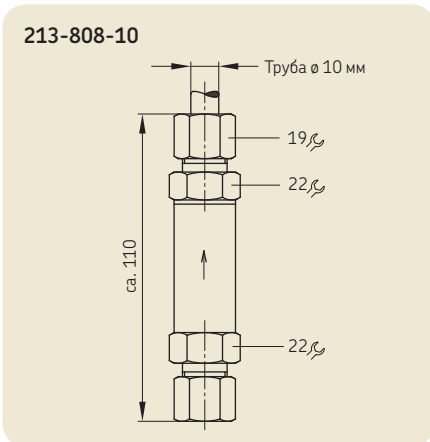
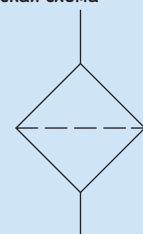
Номер для заказа 213-808-10

Тонкость фильтрации [мкм] 320

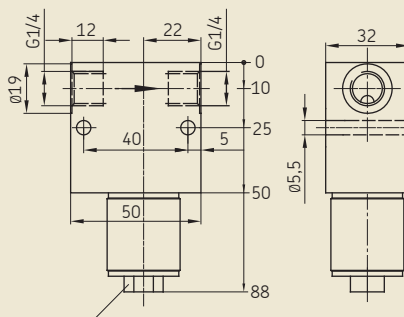
Номер для заказа 213-870F

Тонкость фильтрации [мкм] 160

Гидравлическая схема



213-870F



Для замены фильтрующего элемента требуется около 40 мм свободного пространства



Сила инженерных знаний

За 100 лет развития, которые прошли с момента изобретения самоустанавливающегося подшипника, SKF превратилась в компанию инженерных решений, которая использует потенциал знаний, накопленных в пяти областях, для создания уникальных технических решений в интересах своих клиентов. Эти пять областей (платформ) включают подшипники, узлы вращения и уплотнения, смазочные материалы и системы смазки, мехатронику (объединение мехатроники и электроники в интеллектуальные системы), а также широкий спектр услуг – от трёхмерного компьютерного моделирования до мониторинга состояния оборудования, управления активами и внедрения систем надёжности. Благодаря широкому присутствию SKF на глобальном рынке продукция компании соответствует единым стандартам качества и доступна через международную дистрибьюторскую сеть.

! Важная информация по применению изделий

Все изделия компании SKF можно применять только по их прямому назначению, как описано в этой брошюре и других инструкциях. Если изделия поставляются вместе с руководствами по эксплуатации, то их следует прочесть и следовать им.

Не все смазочные материалы пригодны для использования в централизованных системах смазывания. SKF предлагает клиентам услугу по проверке поставленного смазочного материала с целью определения его пригодности для применения в централизованной системе. Системы смазывания SKF и их компоненты не утверждены для работы с газами, сжиженными газами, газами, находящимися под давлением в растворах и жидкостях, давление которых превышает нормальное атмосферное давление (1013 мбар) на более чем 0,5 бар при их максимально допустимой температуре.

Опасные материалы любого типа, в особенности материалы, отнесённые к опасным директивой ЕС 67/548/ЕЕС, Статья 2, Часть 2, могут использоваться в качестве наполнителей централизованных систем смазывания SKF и их компонентов, а также доставляться и/или распространяться с таковыми только после консультации и получения письменного одобрения со стороны SKF.

Информация о проспектах:

- 1-2008-RU *SKF EasyRail*
- 1-6917-EN *Смазочные решения компании SKF*
- 1-9201-EN *Подача смазочных материалов с помощью централизованных систем смазки*

SKF Lubrication Systems Germany AG

Werk Berlin
 Motzener Str. 35/37 · 12277 Berlin
 PO Box 970444 · 12704 Berlin
 Германия

Тел. +49 (0)30 72002-0
 Факс +49 (0)30 72002-111

Этот проспект предоставлен Вам от:

© SKF и EASYRAIL являются зарегистрированными марками группы компаний SKF.

© Группа SKF 2013

Перепечатка, в том числе частичная, возможна только при наличии предварительного письменного разрешения. Представленные в этом документе данные были с большой тщательностью проверены на их правильность. Однако несмотря на это исключается ответственность за потери или ущерб любого вида, прямой или косвенной причиной которых стало использование содержащейся в этом документе информации.

PUB LS/P2 13230 RU • декабрь 2013 г. • 1-8092-RU

